



Obr. 2



Сталевий захист двигуна
KOLCHUGA[®]
www.kolchuga.ua

1.1005

VW T-Cross

20 1 9 -

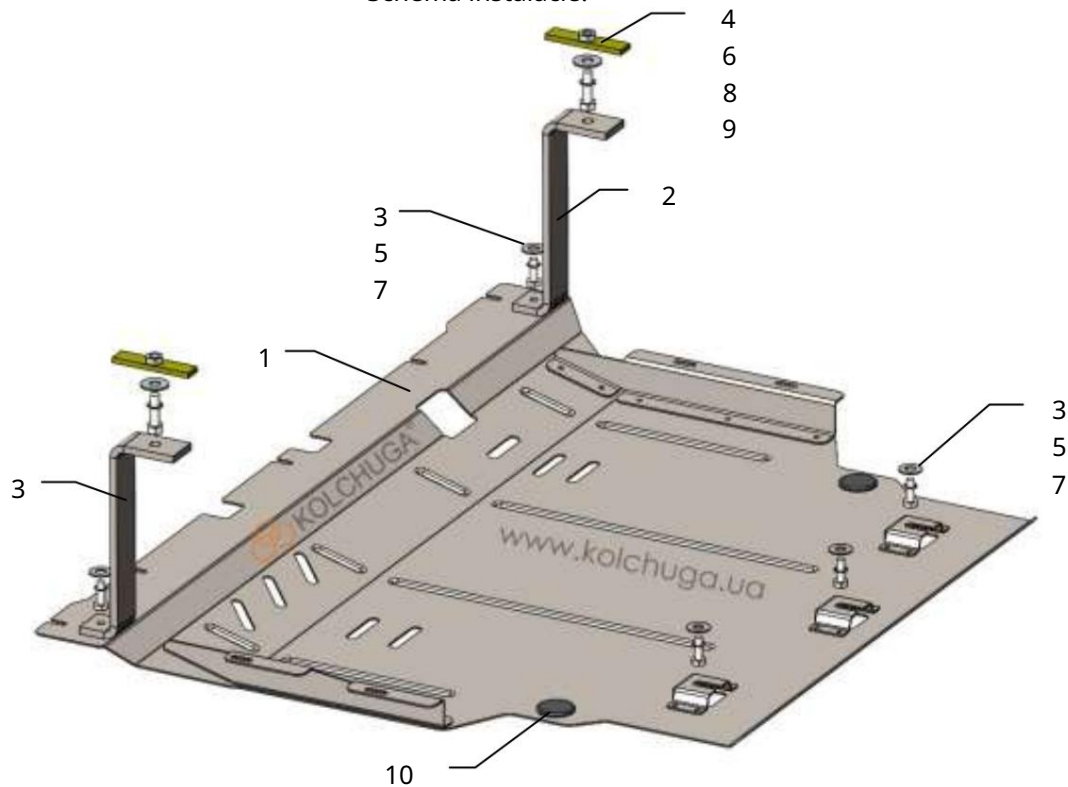
Ochrana 1.1005

Použitelnosť: VW T-Cross, 1.0TSI 115 hp, MA, 2019-

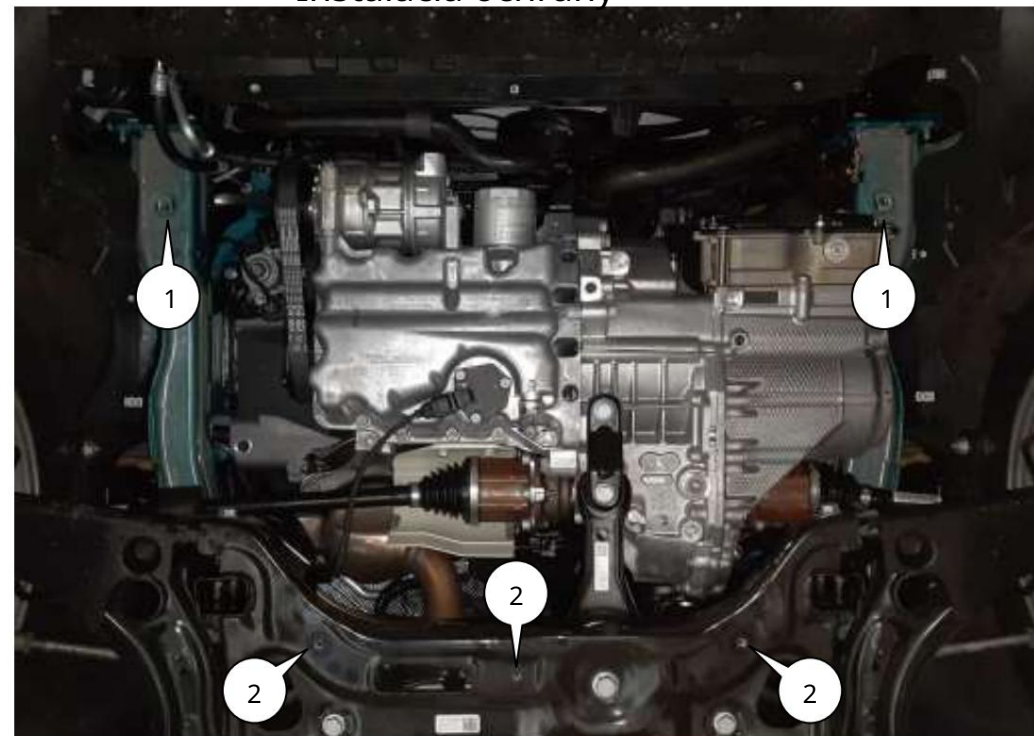
Úplnosť:

č. sériové č.	Meno	Označenie	Množstvo
1	Panel 2	1.1005.00.6.003.1343SB	1
3	Konzola 3	1.1005.00.8.005.686	2
4	Skrutka 4	M8x25	5
5	Skrutka 5	M8x25	5
6	Podložka 6	M10x35	2
7	Podložka 7	A8	5
8	Grover 8	A10	2
9	Tyč 9	M8	5
10	Tlmič nárazov 30	M10	2
		STP.6.006.016SB.	2
			2

Schéma inštalácie.



Inštalácia ochrany



Obr. 1

1. Odstráňte štandardný plastový ochranný kryt.
2. Nainštalujte lišty 9 do otvorov bočných prvkov poz. 1 a nainštalujte konzoly 2 pomocou skrutiek 4, obr. 1.
3. Nainštalujte panel 1 pomocou skrutiek 4 do konzol 2 a do štandardných matíc pomocou skrutiek 3 poz. 2, obr. 1, 2.
4. Utiahnite všetky upevňovacie body.

Ochrana sa vzťahuje na motor, prevodovku a chladič.

POZOR!!! Po inštalácii ochrany nedovoľte, aby sa ochranné prvky dostali do kontaktu s pohyblivými časťami komponentov a zostáv vozidla.