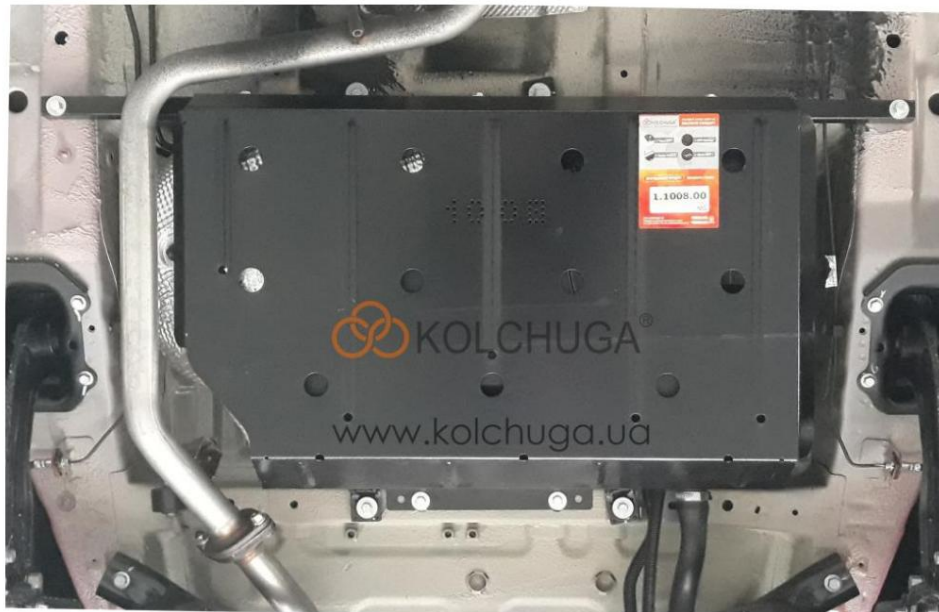


Obr. 2



Obr. 3



Ochrana nádrže.

Сталевий захист двигуна
KOLCHUGA[®]
www.kolchuga.ua

1.1008

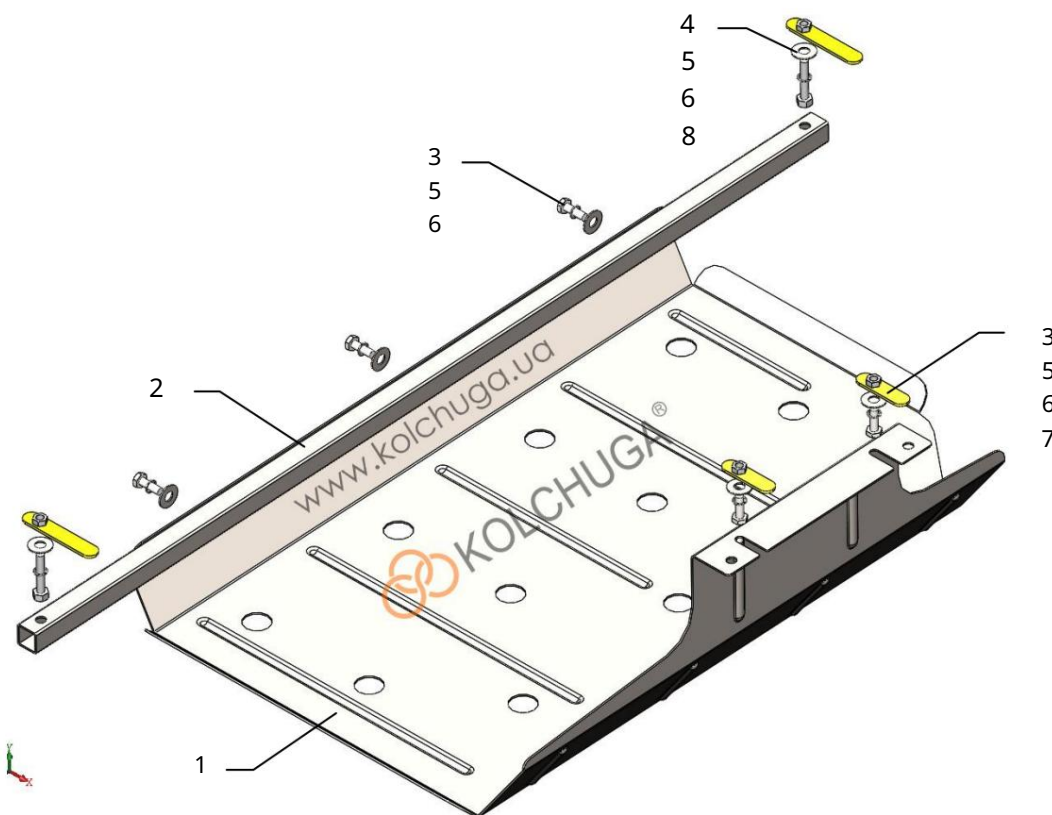
Chery Tiggo 8, 2.0 TCI., rok výroby
2020 -

Obrana 1.1008

Použitelnosť: Chery Tiggo 8, 2.0 TCI, M-A, 2020 –

Úplnosť:

Nie.	Meno	Označenie	Množstvo	Poznámky
1	Panel 2	1.1008.00.8.003.1773	1	
	Nosník 3	1.1008.00.6.004.454SB	1	
	Skrutka 4	M8x25	5	
	Skrutka 5	M8x45	2	
	Podložka 6	A8	7	
	Greber 7	M8	7	
	Doška 8	STP.8.006.037SB	2	
	Doška	STP.8.006.038SB	2	



Hmotnosť = 10,5 kg

Nastavenie ochrany:



Obr. 1

1. Nainštalujte pásy 7 cez otvory v bočných nosníkoch auto (poz. 1) a namontujte nosník pomocou 2 skrutiek, obr. 1.
2. Nainštalujte pásy 8 do otvorov (poz. 2) a utiahnite skrutky 3, obr. 1.
3. Nainštalujte panel 1 s drážkami pre skrutky 3 a k nosníku 2 skrutky 3, obr. 2.
4. Utiahnite všetky upevňovacie body.

Ochrana nádrže.

POZOR!!! Po inštalácii ochrany nedovoľte, aby sa ochranné prvky dostali do kontaktu s pohyblivými časťami komponentov a zostáv vozidla.