

Obr. 2



Сталевий захист двигуна
KOLCHUGA[®]
www.kolchuga.ua

1,10 15,00 €

Citroen C4 Cactus 1,5

BlueHDi, 120 koní, A, 2020 €

Citroen C3 1,2 Pure Tech, A, 2016-

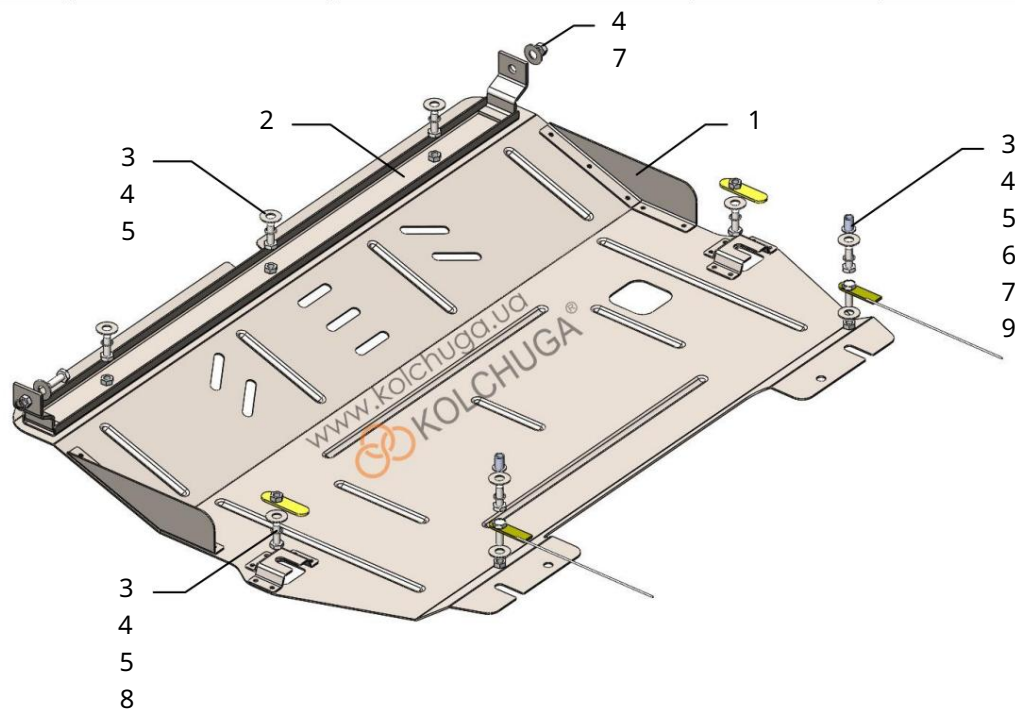
Ochrana 1,1015,00

Použitelnosť: Citroen C4 Cactus 1.5BlueHDi, 120 hp, A, 2020-

Citroen C3, 1.2 Pure Tech, A, 2016-

Úplnosť:

Nie.	Meno	Označenie	Množstvo	Poznámka
1	panel	1.1015.00.6.003.1213SB	1	
2	Nosník 3	1.1015.00.6.004.458SB	1	
3	Skrutka 4	M8x25	9	
4	Podožka 5	A8	11	
5	Grôverova	M8	8	
6	skrutka 6 Nitovacia matica	M8	2	
7	7 Samosvorná matica 8 Tyč	M8	3	
		STP.6.006.037SB	2	
		521.6.013.002 s	2	
9	9 sponovacích prvkov	vodítko	2	



Inštalácia ochrany



Obr. 1

1. Odstráňte štandardný kryt.
2. Nainštalujte nosník 2 do otvorov pre oká vozidla pomocou skrutiek 3 a matice 7, poz. 1, obr. 1.
3. Nainštalujte 8 pásov cez otvory v pomocnom ráme motora. a utiahnite skrutky 3, poz. 2, obr. 1.
4. Nainštalujte upevňovacie prvky 9 do otvorov pomocného rámu, poz. 3, a utiahnite matice 7, obr. 1.
5. Nainštalujte panel 1 s drážkami pre nainštalované upevňovacie prvky a priskrutkujte ho k nosníku 2 pomocou skrutiek 3, obr. 2.
6. Uťahnite všetky upevňovacie body.

Ochrana pokrýva motor a prevodovku.

POZOR!!! Po inštalácii ochrany nedovoľte, aby sa ochranné prvky dostali do kontaktu s pohyblivými časťami komponentov a zostáv vozidla.

Hmotnosť 10,2 kg.

25. augusta 2020