



Obr. 2



Obr. 3

Сталевий захист двигуна
KOLCHUGA[®]
www.kolchuga.ua

1.1025

VW Atlas

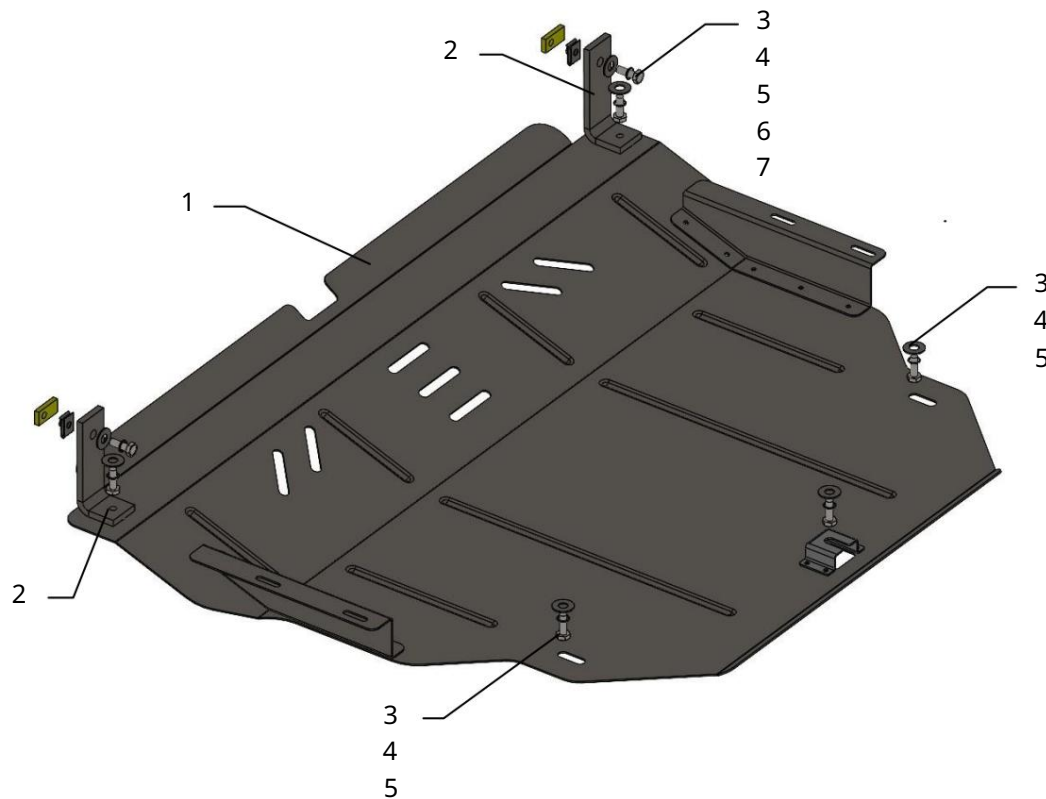
3.6i, A, 4x4, USA, 2016-

Ochrana 1.1025

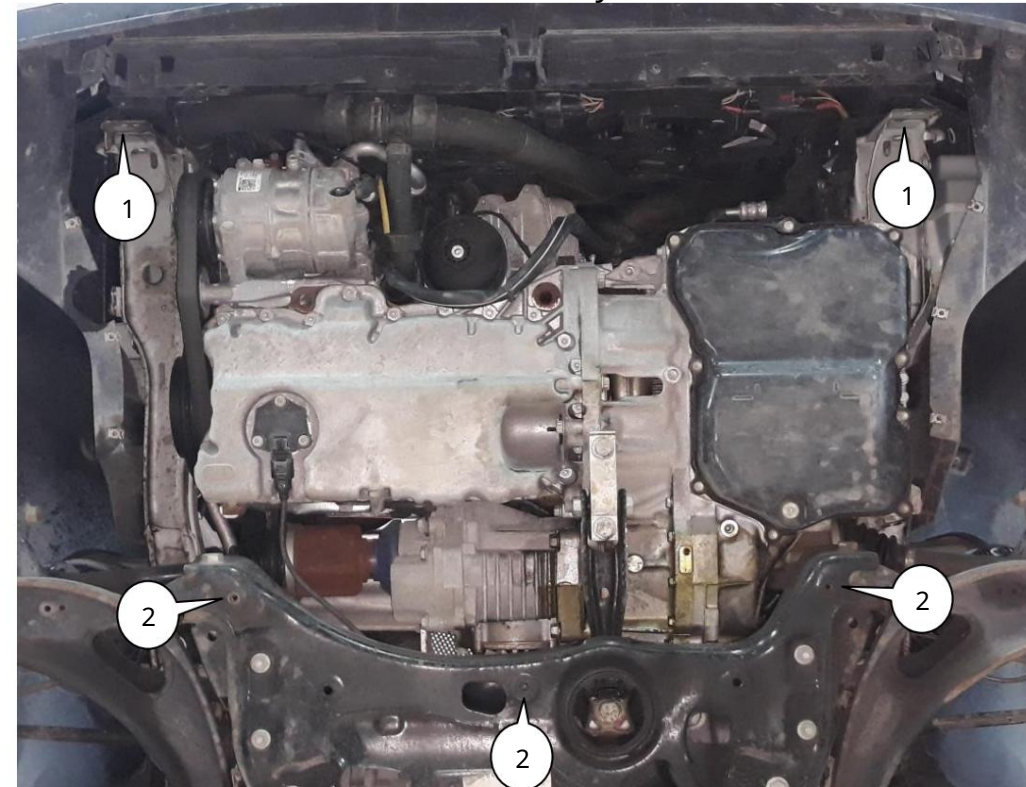
Použitelnosť: VW Atlas, 3.6i, A, 4x4, 2016-

Úplnosť:

Č. neuvedené	Meno	Určené	Množstvo	Poznámky
1	Paleta 2	1.1025.00.6.003.1231SB	1	
	Konzola 3	1.1025.00.8.005.702	2	
		M8x25	7	
4	Podložka 5	A8	7	
	Grover 6	Tyč 7	7	
	Klietková matica	STP.8.006.033	2	
		M8	2	



Inštalácia ochrany



Obr.

1. Odstráňte štandardný kryt.
2. Nainštalujte konzoly 2 do otvorov poz. 1 pomocou skrutiek 3 s použitím matíc a pásov 6, 7, obr. 1.
3. Nainštalujte panel 1 na konzoly 2 pomocou skrutiek 3 a do štandardných matíc nosníka motora pomocou skrutiek 3 poz. 2, obr. 1, 2, 3.
4. Uťahnite všetky upevňovacie body.

POZOR!!! Po inštalácii ochrany nedovoľte, aby sa ochranné prvky dostali do kontaktu s pohyblivými časťami komponentov a zostáv vozidla.

Hmotnosť = 12,5 kg.

Ochrana pokrýva motor a prevodovku.