

Obr. 2



Сталевий захист двигуна  
 **KOLCHUGA**<sup>®</sup>  
www.kolchuga.ua

1.1030

Audi Q5 I quattro 2.0TDI, 2008  
-20 1 6

1. Odstráňte štandardnú päťicu a nainštalujte konzoly 2, 3 pomocou skrutiek 5 pomocou líšt 8, 9 na miestach poz. 1, obr. 1. 2. Namiesto štandardných konzol nainštalujte matice 10 na miestach poz. 2, obr. 1. 3. Nainštalujte zadnú časť štandardnej päťice a vyvrtajte otvory  $\varnothing 25-30$  do štandardnej päťice pod konzolami 2, 3. 4. Nainštalujte panel na konzoly 2, 3 a na matice 10 pomocou skrutiek 4, Obr. 1,
2. 5. Utiahnite všetky upevňovacie body.

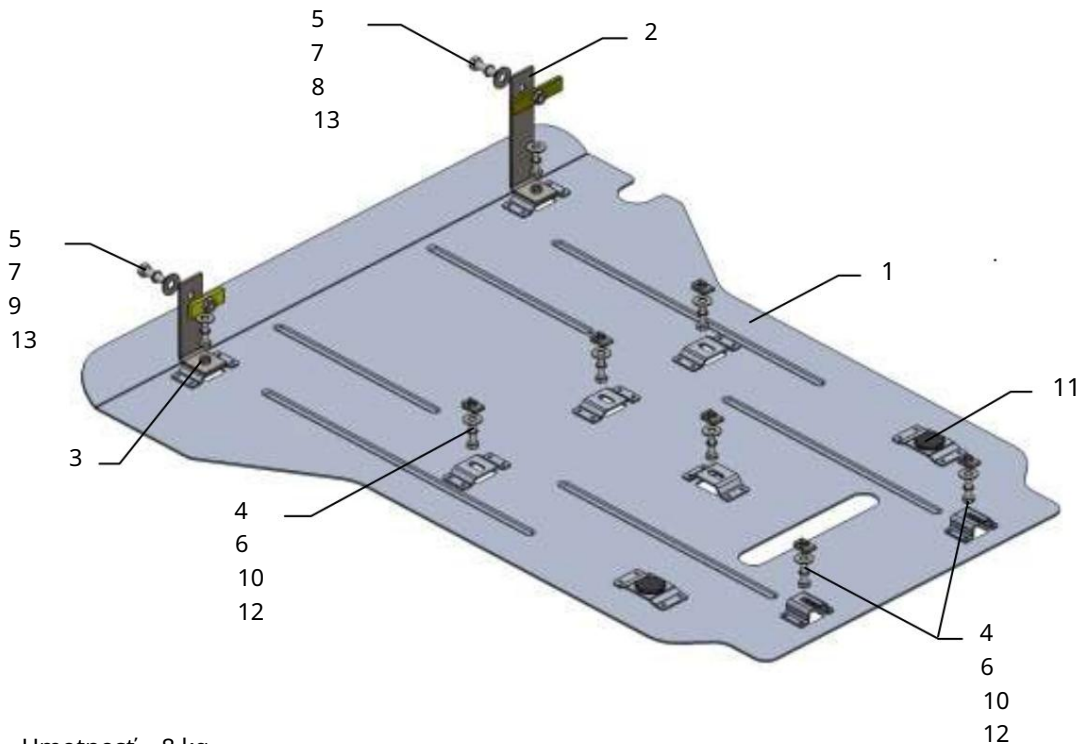
## Obrana 1.1030

Použitelnosť: Audi Q5 I quattro 2.0TDI, 2008-2016

Úplnosť:

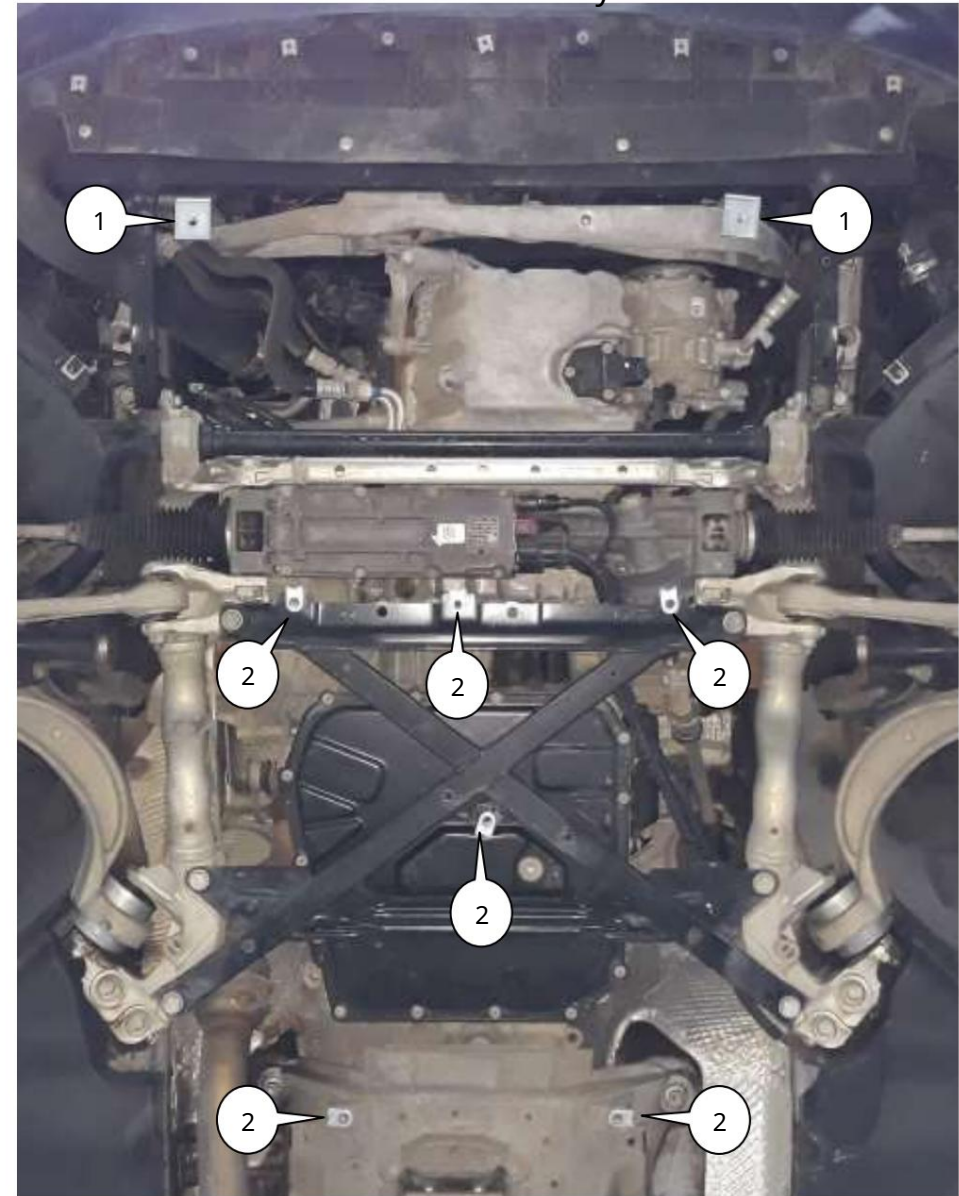
Nie. Č. 1	Meno	Určené	Množstvo	Poznámky
	Paneľ 2 Konzola 3	3.1030.00.6.003.1237SB	1	
	Konzola 4 Skrutka 5	3.1030.00.6.005.418SB	1	
	Skrutka 6 Podložka 7	3.1030.00.6.005.419SB	1	
	Podložka 8 Tyč	M8x25	8	
	9 Tyč 10	M10x35	2	
	Klietková matica	A8	8	
	11 Tlmič nárazov	A10	2	
	30 12 Grover 13	STP.6.006.016SB	1	
	Grover	STP.6.006.017SB	1	
		U-tvar M8	6	
		-	2	
		M8	2	
		M10	2	

Schéma montáže.



Hmotnosť = 8 kg.

## Inštalácia ochrany



Obr. 1

**POZOR!!!** Po inštalácii ochrany nedovoľte, aby sa ochranné prvky dostali do kontaktu s pohyblivými časťami komponentov a zostáv vozidla.

Ochrana sa vzťahuje na motor, prevodovku a hrebeň riadenia. 27. novembra 2022