

Obr. 2

POZOR!!! Po inštalácii ochrany nedovoľte, aby sa ochranné prvky dostali do kontaktu s pohyblivými časťami komponentov a zostáv vozidla.



Сталевий захист двигуна
 **KOLCHUGA**[®]
www.kolchuga.ua

1.1031

Ford Kuga III 2019

-

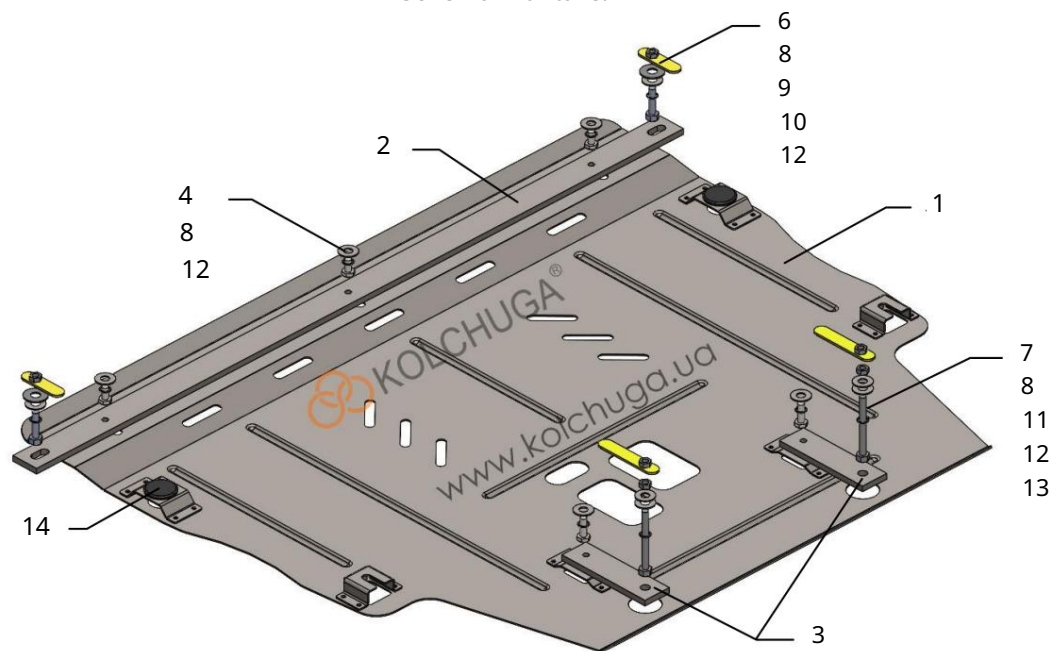
Ochrana 1.1031

Použitelnosť: Ford Kuga III, 1.5i, 1.5D, 2.0D, MA, 2019-

Úplnosť:

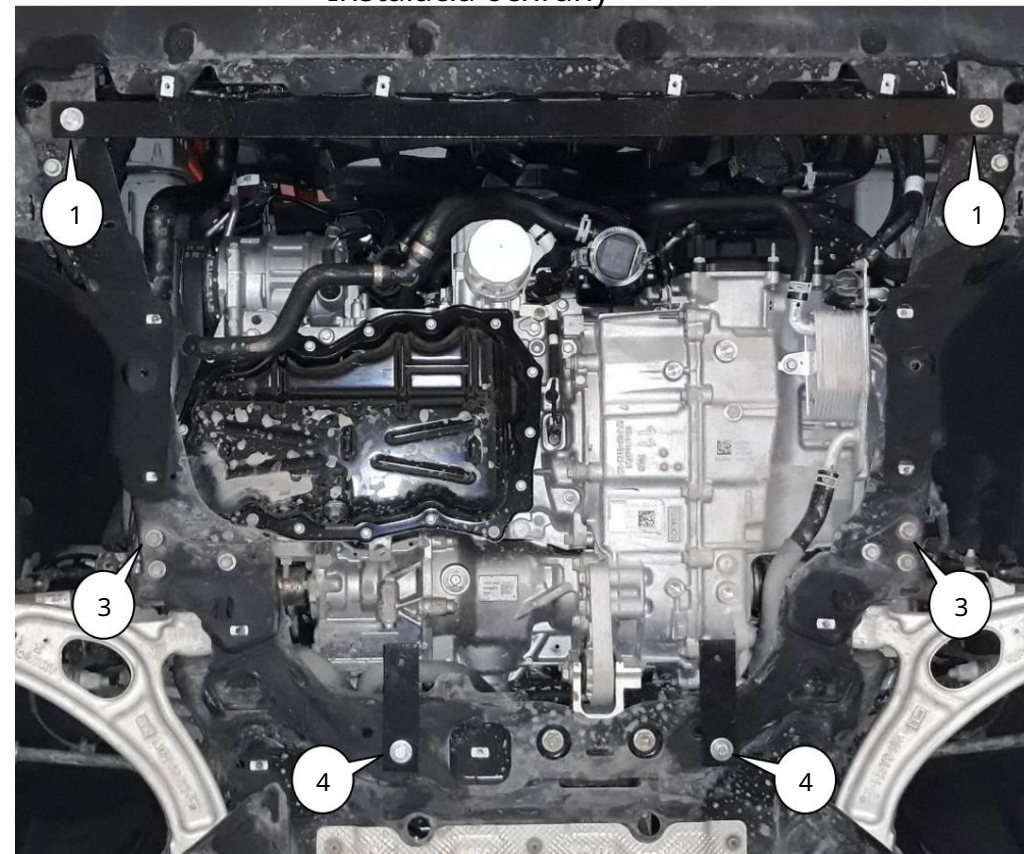
Č.	Meno	Určené	Množstvo	Poznámky
Položka 1	Paleta 2	1.1049.00.6.003.1283SB	1	
Nosník 3	Tyč	1.1049.00.6.004.469SB	1	
4	Skrutka 5	1.1031.00.8.006.367	2	
Skrutka 6		M8x16	3	
Skrutka 7		M8x25	2	
Skrutka 8		M8x35	2	
Podložka 9		M8x80	2	
Podložka 10		A8	11	
Tyč 11	Tyč 12	A10	2	
Grover 13		STP.6.006.037SB	2	
Samosvorná		STP.6.006.038SB	2	
matica 14	Tlmič	M8	9	
nárazov	30	M8	2	

Schéma montáže.



Hmotnosť = 15 kg.

Inštalácia ochrany



Obr.

1. Nainštalujte pásy 10 cez otvory v pomocnom ráme, poz. 1 a Nainštalujte nosník 2 pomocou skrutiek 6, obr. 1.
2. Nainštalujte pásy 11 cez otvory pomocného rámu v miestach poz. 4 a nainštalujte pásy 3 pomocou skrutiek 7 pomocou pásov 11.
3. Odskrutkujte štandardné skrutky v pomocnom ráme, poz. 3, obr. 1.
4. Nainštalujte panel s drážkami pre štandardné skrutky a pripevnite ho k nosníku 2 skrutkami 4 a k pásom 3 skrutkami 5, obr. 2.
5. Utiahnite všetky upevňovacie body.

Ochrana pokrýva motor a prevodovku.

23.11.2020