

Obr. 2



Obr. 2

POZOR!!! Po inštalácii ochrany nedovoľte, aby sa ochranné prvky dostali do kontaktu s pohyblivými časťami komponentov a zostáv vozidla.



Сталевий захист двигуна  
**KOLCHUGA**<sup>®</sup>  
[www.kolchuga.ua](http://www.kolchuga.ua)

1,1034

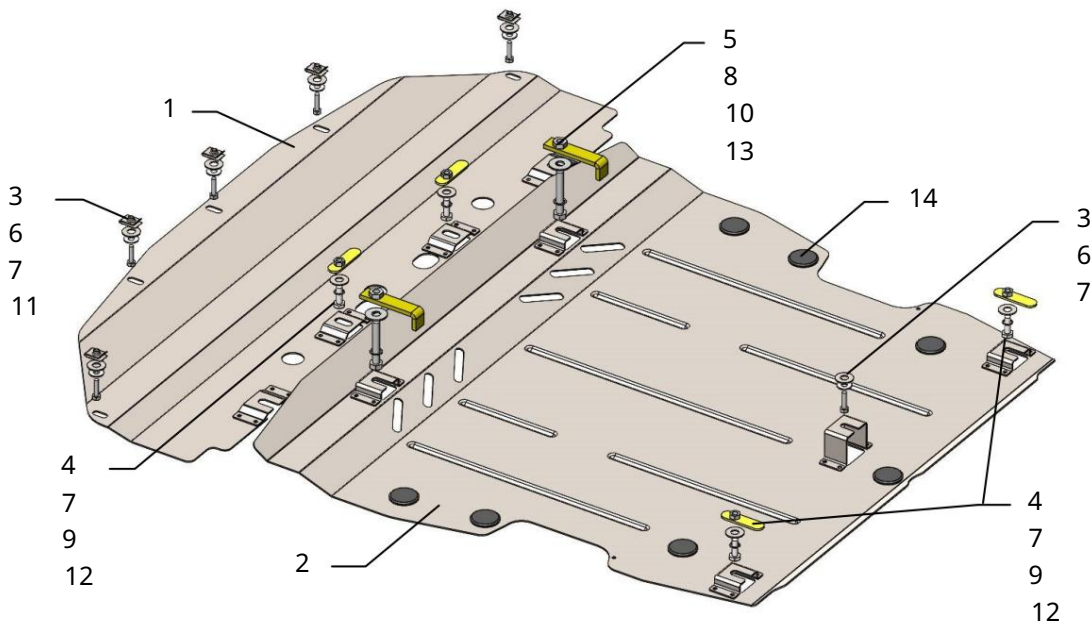
Nissan Leaf II (ZE1)

## Ochrana 1.1034

Použitelnosť: Nissan Leaf II (ZE1), 2017-

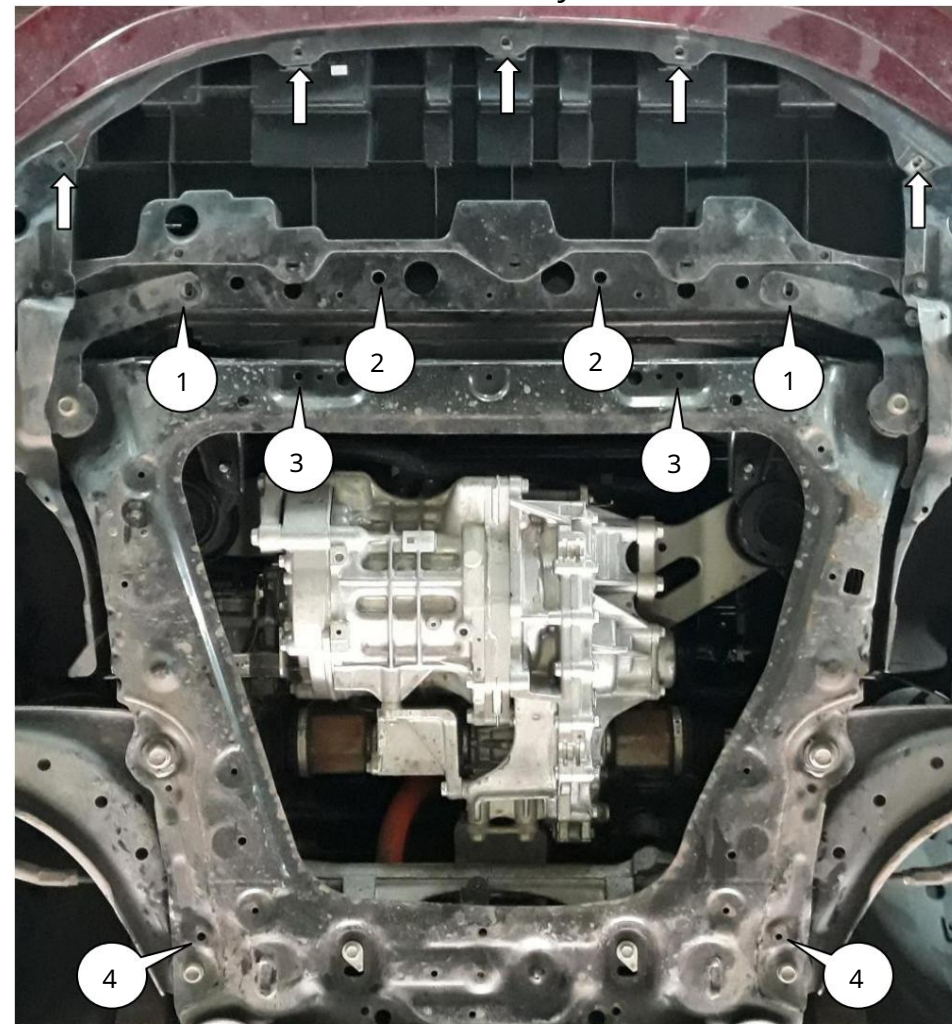
Úplnosť:

Č.	Meno	Označenie	Množstvo	Poznámky
1	Panel 2	Panel 2	1	
3	Skrutka	4	1	
	Skrutka 5	M6x25	6	
	Skrutka 6	M8x25	4	
	Podložka 7	M10x65	2	
	Podložka 8	A6	6	
	Podložka 9	A8	10	
	Govier 10	A10	2	
	Govier 11	M8	4	
	Klietková matica	M10	2	
12	Tyč	13 Tyč 14 Tlmič	5	
	nárazník 30	STP.6.006.037SB	4	
		STP.8.006.018SB	2	
			7	



Hmotnosť = 15,6 kg.

## Inštalácia ochrany



Obr. 1

1. Odstráňte štandardný kryt.
2. Odskrutkujte štandardné skrutky v pomocnom ráme motora, poz. 1, obr. 1.
3. Nainštalujte pásy 12 cez otvory v pomocnom ráme poz. 2, obr. 1.
4. Nainštalujte pásy 12 cez otvory v pomocnom ráme poz. 4, obr. 1.
5. Nainštalujte panel 2 s drážkami pre nainštalované skrutky 4 a dodatočne ho zaistite skrutkami 5 pomocou pásov 13.
6. Nainštalujte panel 1 na miesta 1, 2 pomocou skrutiek 4 a dodatočne ho pripevnite k nárazníku auta pomocou skrutiek 3 a matíc 11.

7. Utiahnite všetky upevňovacie body. 27. októbra 2020

Ochrana sa vzťahuje na motor, prevodovku a chladič.