

Obr. 2

Ochrana pokrýva motor a prevodovku ·



Сталевий захист двигуна
KOLCHUGA[®]
www.kolchuga.ua

1.1048

Audi Q3
20 1 1 -201 8

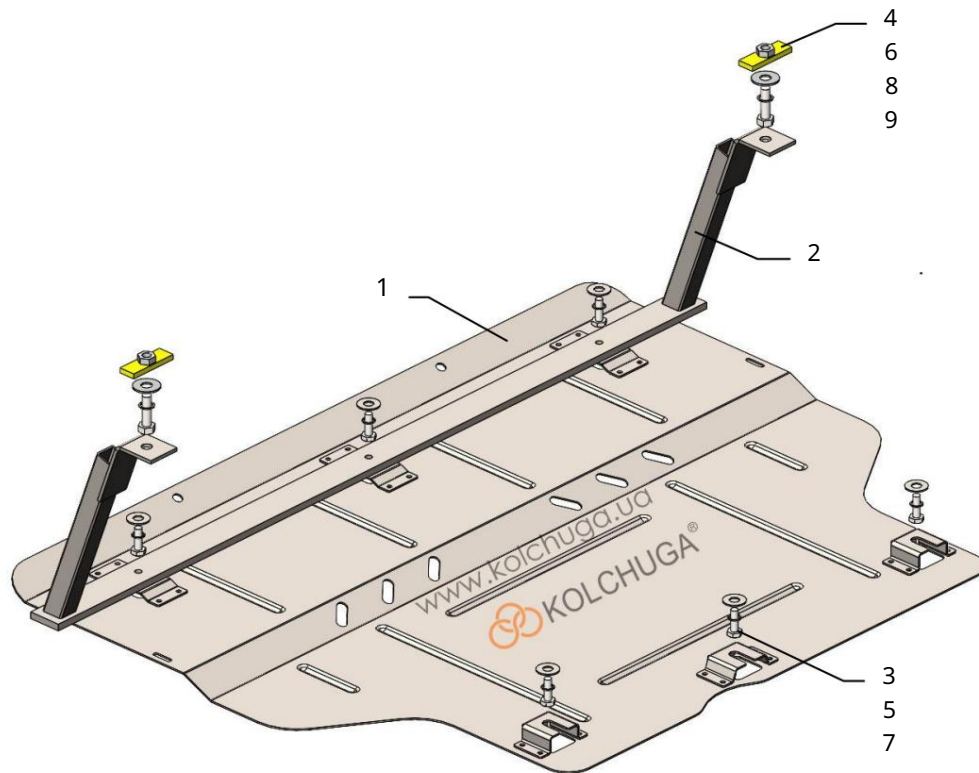
Obrana 1.1048

Použitelnosť: Audi Q3, 2.0TFSI, A, 2011-2018

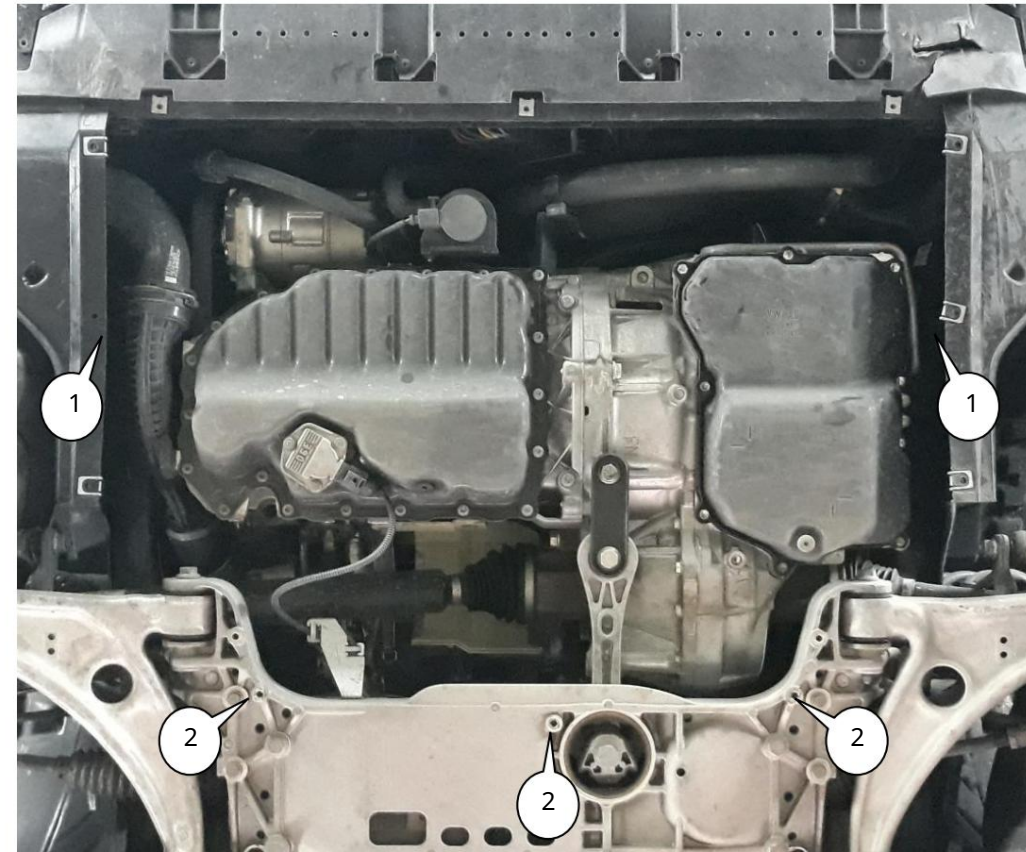
Úplnosť:

Nie.	Meno	Určené	Množstvo	Poznámky
Položka 1		1.1048.00.6.003.1281SB	1	
Paleta 2		1.1048.00.6.004.468SB	1	
Nosník 3		M8x25	6	
Skrutka 4		M10x35	2	
Skrutka 5		A8	6	
Podložka 6		A10	2	
Podložka 7		M8	6	
Grover 8		M10	2	
Grover 9 Doska		STP.6.006.017SB	3	

Schéma montáže.



Inštalácia ochrany



Obr.

1. Nainštalujte pásy 9 do otvorov poz. 1 a nainštalujte nosník 2 skrutky 4, obr. 1.
2. Utiahnite skrutky 3 na štandardné miesta v pomocnom ráme, poz. 2, Obr. 1.
3. Nainštalujte panel s drážkami pod nainštalovanými skrutkami 3 a pripevnite ho k nosníku 2 skrutkami 3, poz. 1, obr. 1, 2.
4. Utiahnite všetky upevňovacie body.

POZOR!!! Po inštalácii ochrany nedovoľte, aby sa ochranné prvky dostali do kontaktu s pohyblivými časťami komponentov a zostáv vozidla.