



Obr. 2

Ochrana pokrýva motor a prevodovku ·



Сталевий захист двигуна
KOLCHUGA[®]
www.kolchuga.ua

1,10 5 1

Ford EcoSport 2017-

Automatická prevodovka

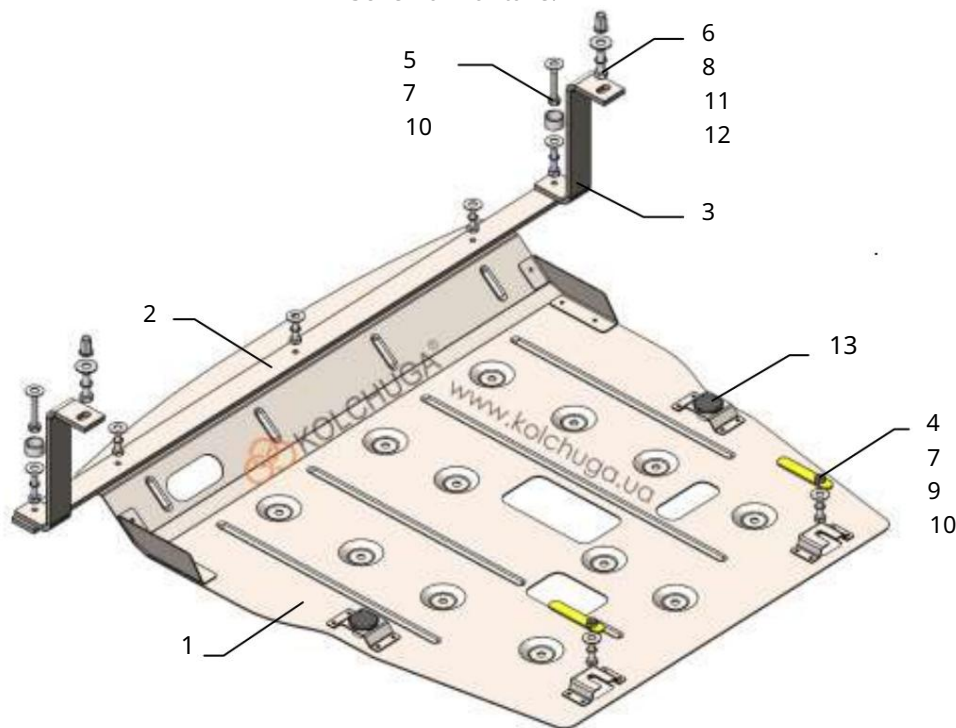
Ochrana 1.1051

Použitelnosť: Ford Ecosport 1.0i EcoBoost, 2.0i, A, 2017-

Úplnosť:

Č. Č. 1	Meno	Určené	Množstvo	Poznámky
	Paleta 2 Nosník 3	1.1051.00.6.003.1304SB	1	
	Konzola 4	1.1051.00.8.004.491	1	
	Skrutka 5 Skrutka 6	1.1051.00.8.005.719	2	Pravá - ľavá
	Skrutka 7	M8x25	5	
	Podložka 8	M8x35	2	
	Podložka 9 Tyč	M10x35	2	
	10 Grover 11	A8	7	
	Grover		2	
		A10.06T M8 M10 M10	2	
			7	
			2	
12	Nitovacia matica	šesthranný s prírubou	2	šestúholníkový
13	Tlmič nárazov 30 14	-	2	
	Doraz 15	Ø26, v=15mm	2	
	Skrutka	M8x45	2	

Schéma montáže.



Inštalácia ochrany



Obr. 1

1. Nainštalujte matice 12 do otvorov bočných prvkov pomocou špeciálneho nástroja zariadenie a nainštalujte konzoly 3 pomocou skrutiek 6, obr. 1.
2. Namontujte nosník 2 na konzoly 3 pomocou skrutiek 5, 15 cez dorazy 14 poz. 1, obr. 1.
3. Nainštalujte pásy 9 cez otvory poz. 2 a utiahnite skrutky 4. Obr. 1.
4. Nainštalujte panel s drážkami pod nainštalovanými skrutkami 4 a pripevnite ho skrutkami 4 k nosníku 2, obr. 1, 2.
5. Utiahnite všetky upevňovacie body.

POZOR!!! Po inštalácii nedovoľte, aby sa ochranné prvky dostali do kontaktu s pohyblivými časťami vozidla. Hmotnosť = 15,5 kg.