



Obr. 2



Сталевий захист двигуна
KOLCHUGA[®]
www.kolchuga.ua

1,1073

VW Caddy IV 2020-
2.0TDI, M6

POZOR!!! Po inštalácii ochrany nedovoľte, aby sa ochranné prvky dostali do kontaktu s pohyblivými časťami komponentov a zostáv vozidla.

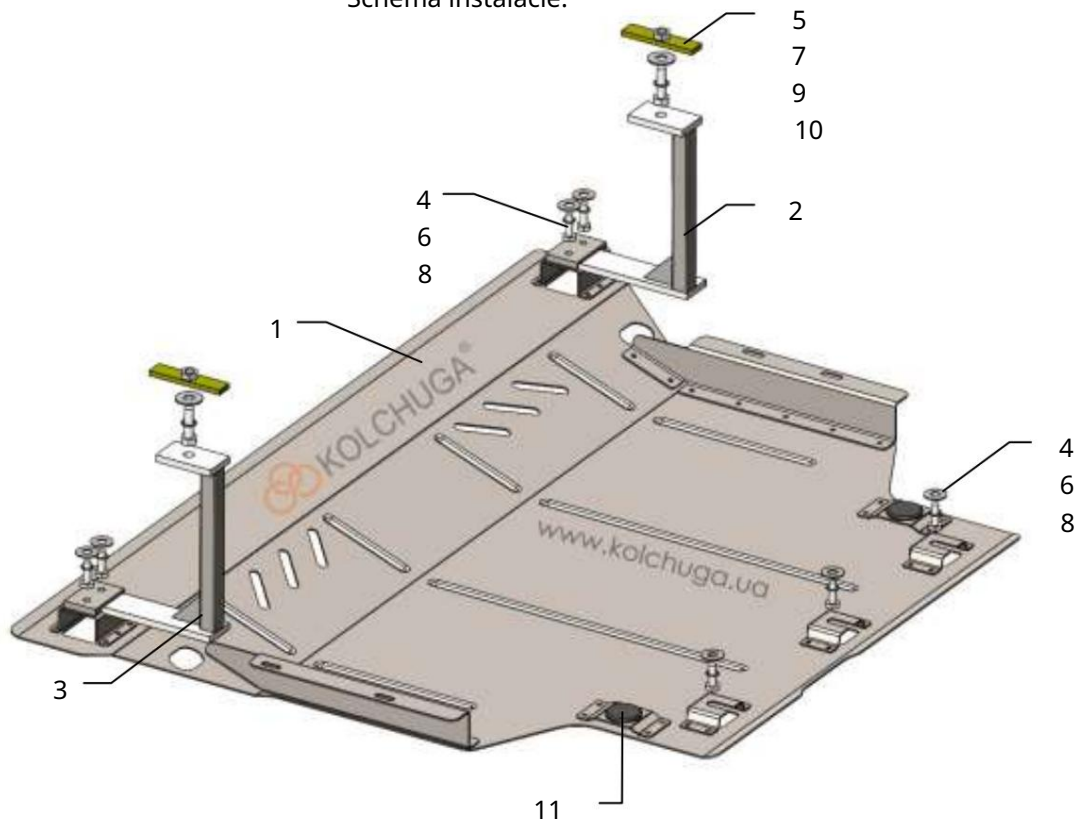
Ochrana 1.1073

Použitelnosť: VW Caddy IV 2.0TDI, M6, 2020-

Úplnosť:

č. sériové č.	Meno	Označenie	Množstvo
1	Panel 2 Pravá	1.1073.00.6.003.1332SB	1
3	konzola 3 Ľavá konzola 4 Skrutka	1.0638.01.6.005.339SB	1
5	Skrutka 6 Podložka 7 Podložka	1.0638.01.6.005.340SB	1
8	Grôver 9	M8x25	7
	Grôver 10	M10x35	2
	Tyč 11 Tlmič	A8	7
	nárazov 30	A10	2
		M8	7
		M10	2
		STP.6.006.016SB.	2
			2

Schéma inštalácie.



Inštalácia ochrany



Obr. 1

1. Odstráňte štandardný plastový ochranný kryt.
2. Nainštalujte lišty 10 do otvorov bočných prvkov poz. 1 a nainštalujte konzoly 2, 3 pomocou skrutiek 5, obr. 1.
3. Nainštalujte panel 1 pomocou skrutiek 4 na konzoly 2, 3 a v štandardné matice poz. 2, obr. 1, 2.
4. Uťahnite všetky upevňovacie body.

Ochrana sa vzťahuje na motor, prevodovku a chladič.

07.06.2021