



Obr. 2

POZOR!!! Po inštalácii ochrany nedovoľte, aby sa ochranné prvky dostali do kontaktu s pohyblivými časťami komponentov a zostáv vozidla.



Сталевий захист двигуна
 **KOLCHUGA**[®]
www.kolchuga.ua

1,1083

Nissan Murano Z51

2008 – 2014

Nafta

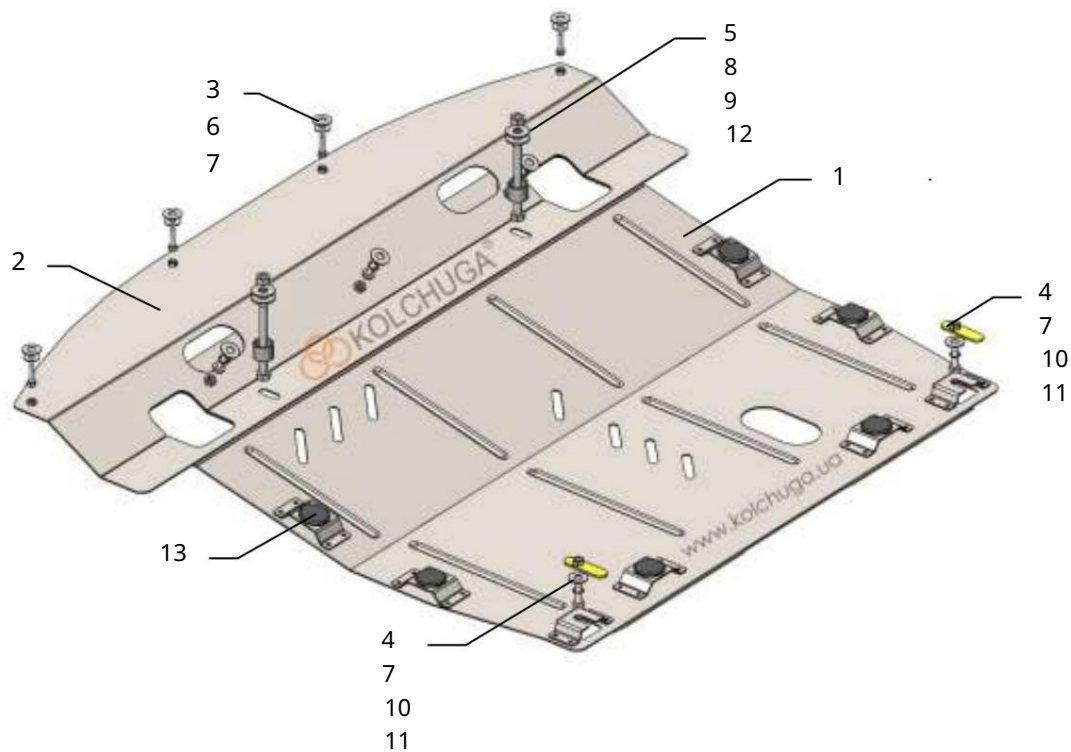
Ochrana 1.1083

Použitelnosť: Nissan Murano Z51, 2.5D, A, 2008-2014

Úplnosť:

Č. č.1	Meno	Určené	Množstvo	Poznámky
	Panel 2 Panel 3	1.1083.00.6.003.1345SB	1	
	Skrutka 4 Skrutka	1.1083.00.6.003.1346SB	1	
	5 Skrutka 6	M6x25	4	
	Podložka 7	M8x25	5	
	Podložka 8	M10x100	2	
	Podložka 9 Doraz	A6	4	
	10 Tyč 11 Grover	A8	9	
	12 Samosvorná	A10	4	
	matica 13 Tlmič	STP.8.010.012	2	∅26x20
	nárazov 30	STP.6.006.037SB	2	
		M8	5	
		M8	5	
		-	6	

Schéma montáže.



Hmotnosť = 16 kg.

Inštalácia ochrany



Obr. 1

1. Nainštalujte pásy 10 cez otvory v pomocnom ráme, poz. 2 a zaskrutkujte skrutky 4, obr. 1.
2. Nainštalujte panel 2 pomocou skrutiek 5 cez dorazy 9 na miestach poz. 1 a k nárazníku auta pomocou 3 skrutiek, obr. 1, 2.
3. Nainštalujte panel 1 na lišty 10 pomocou skrutiek 4 v miestach 2 a na panel 2 pomocou skrutiek 4, obr. 2.
4. Uťahnite všetky upevňovacie body.

Ochrana pokrýva motor a prevodovku

12.05.2021