



Obr. 2



Сталевий захист двигуна
KOLCHUGA[®]
www.kolchuga.ua

1.1098

Peugeot 2008 (2. generácia)

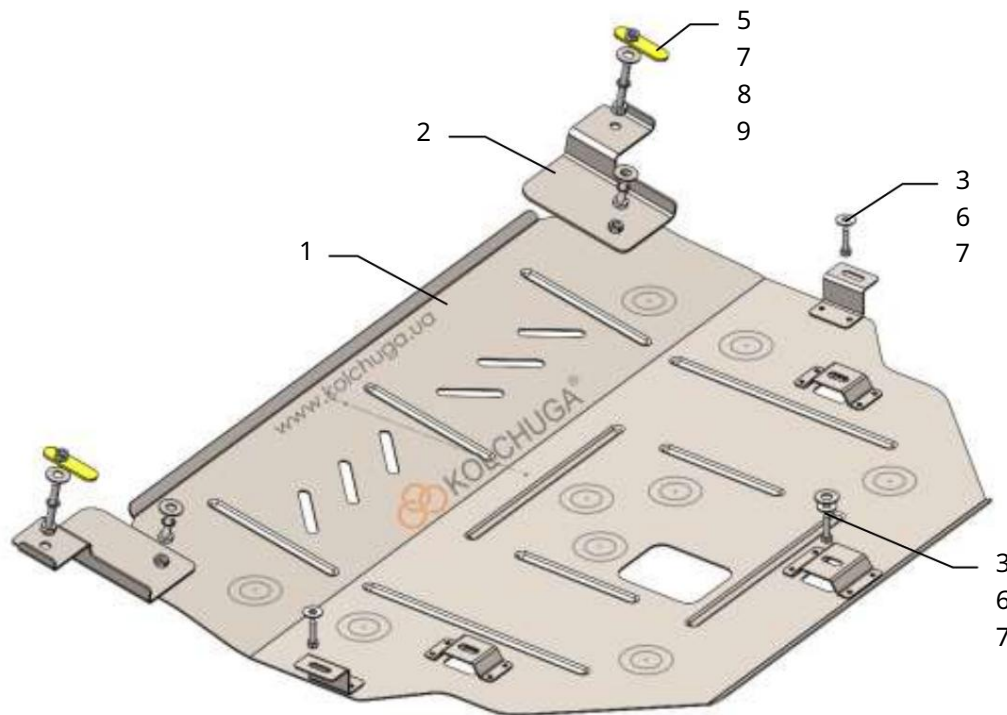
1.5BlueHDi, 1.2PureTech, rok výroby
2019

Ochrana 1.1098

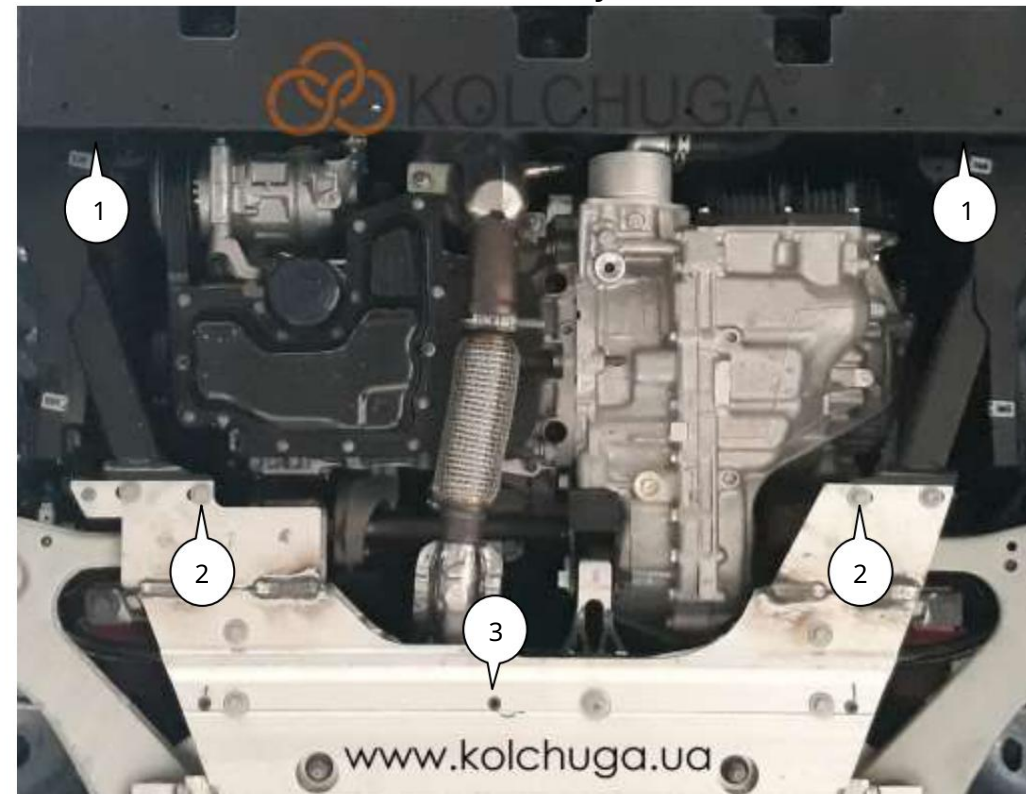
Použitelnosť: Peugeot 2008 (2. generácia), 1.5BlueHDi, 1.2PureTech A, 2019-

Úplnosť:

Č. neuvedené	Meno	Označenie	Množstvo	Poznámky
1	panel	1.1098.00.6.003.1361SB	1	
2	Konzola	3 Skrutka	1.1098.00.6.005.441SB	2
4	Skrutka	5	M6x25	5
	Skrutka	6	M8x25	2
	Podložka	7	M8x55	2
	Podložka	8	A6	5
	Grover	9 Tyč	A8	7
			M8	4
			STP.6.006.037SB	2



Inštalácia ochrany



Obr. 1

1. Odstráňte štandardnú ochranu.
2. Nainštalujte konzoly 2 do štandardných otvorov pomocou skrutiek 5 s pomocou dosiek 9, poz. 1, obr. 1.
3. Odskrutkujte štandardné skrutky v pomocnom ráme vozidla, poz. 2, obr. 1.
4. Nainštalujte panel 1 pomocou skrutiek 3 a štandardných skrutiek pomocný rám vozidla, poz. 2, 3 a priskrutkujte ho k držiakom 2 pomocou skrutiek 4, obr. 2.
5. Okrem toho priskrutkujte obloženie blatníkov auta k panelu 1 pomocou skrutiek 3.
6. Uťahnite všetky upevňovacie body.

Ochrana pokrýva motor a prevodovku.

POZOR!!! Po inštalácii ochrany nedovoľte, aby sa ochranné prvky dostali do kontaktu s pohyblivými časťami komponentov a zostáv vozidla.

Hmotnosť 10 kg.