



Obr. 2



Сталевий захист двигуна
KOLCHUGA[®]
www.kolchuga.ua

1.1105

Hyundai Grand Starex 2.5 Diz,
A 2018-

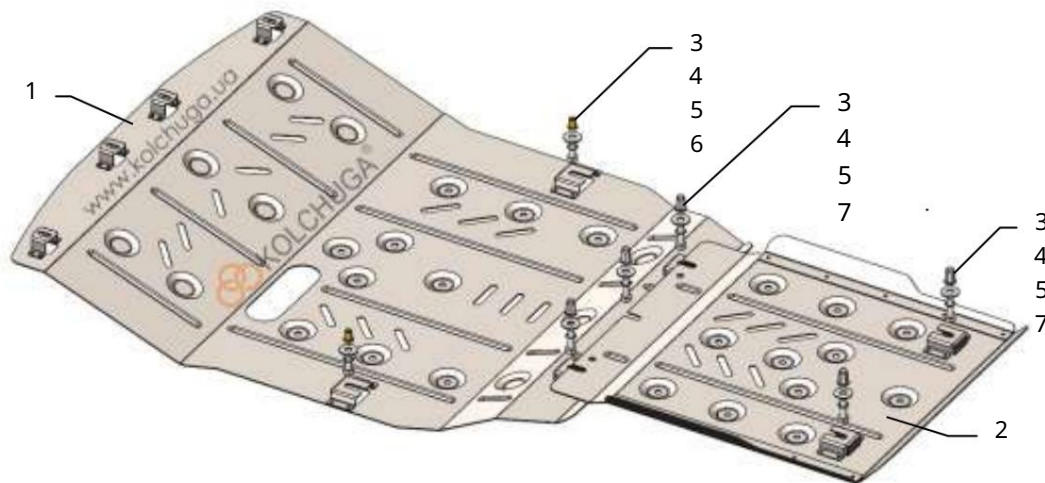
Ochrana 1.1105

Použitelnosť: Hyundai Grand Starex 2.5D, A, 2018-

Úplnosť:

Č. Č. 1	Meno	Určené	Množstvo	Poznámky
	Panel 2 Panel	1.1105.00.6.003.1370SB	1	
	3 Skrutka 4	1.1105.00.6.003.1371SB	1	
	Podložka 5	M10x25	7	
	Grover 6	A10	7	
	Nitovacia matica Nitovacia matica	M10	7	
7	šesthranný s prírubou	M10	5	

Schéma montáže.

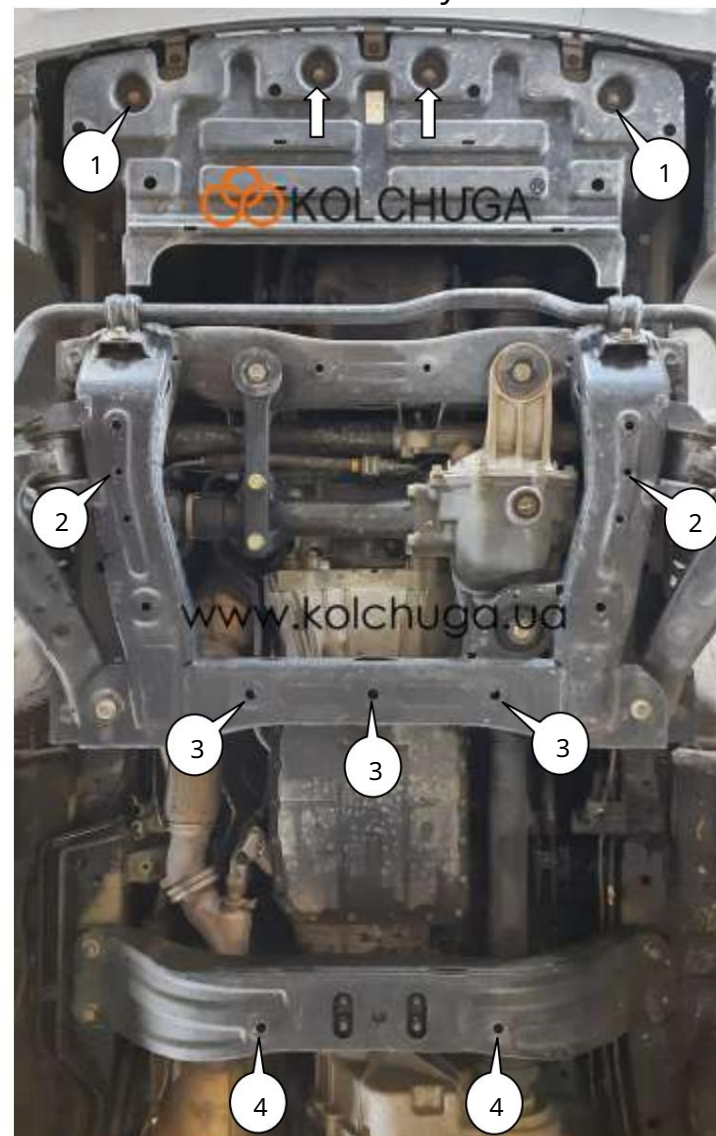


Hmotnosť = 19,2 kg.

Ochrana pokrýva motor a prevodovku.

POZOR!!! Po inštalácii ochrany nedovoľte, aby sa ochranné prvky dostali do kontaktu s pohyblivými časťami komponentov a zostáv vozidla.

Inštalácia ochrany



Obr. 1

1. Nainštalujte matice 6 do špeciálnych otvorov pomocného rámu. nástroj (poz. 2), obr. 1.
2. Nainštalujte matice 7 do otvorov pomocného rámu pomocou špeciálneho nástroja (poz. 3, 4), obr. 1.
3. Nainštalujte panel 1 a 2 na nainštalované matice so skrutkami 3, Obr. 2.
4. Utiahnite všetky upevňovacie body.