



Obr. 2

POZOR!!! Po inštalácii ochrany nedovoľte, aby sa ochranné prvky dostali do kontaktu s pohyblivými časťami komponentov a zostáv vozidla.



Сталевий захист двигуна
KOLCHUGA[®]
www.kolchuga.ua

1,1178
Kia Ceed SW III
2019-

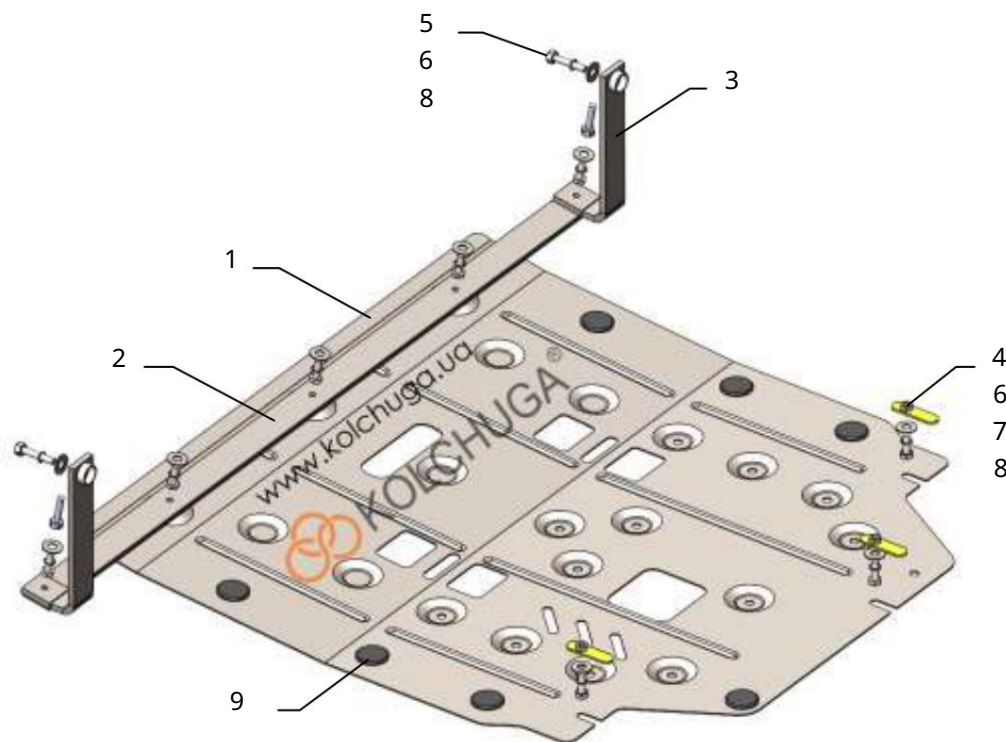
Ochrana 1.1178

Použitelnosť: Kia Ceed SW III, 1.6i (128 k), A, 2019-

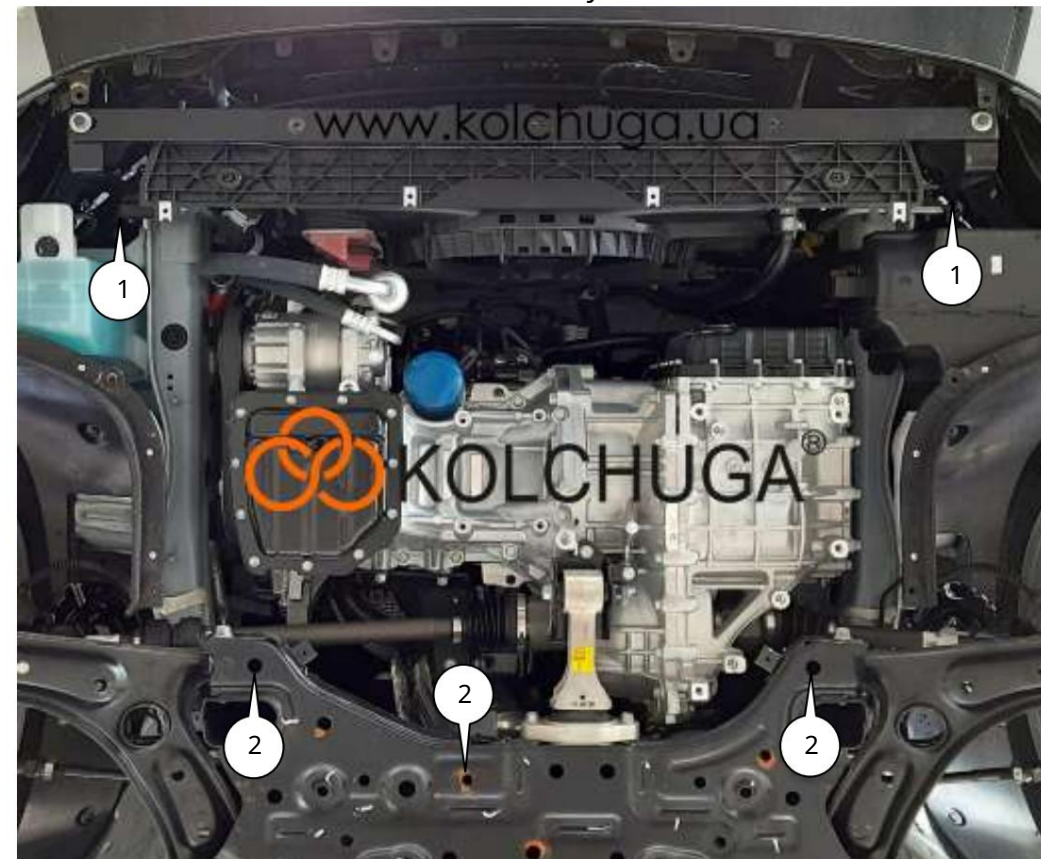
Úplnosť:

č.	Meno	Označenie	Množstvo	Poznámka
1	Panel 2 Nosník	1.1178.00.8.003.2052	1	
3	Konzola 4	1.1178.00.8.004.534	1	
5	Skrutka 6	1.1178.00.6.005.470SB	2	
7	Podložka	M8x25	5	
8	Tyč Grover	M8x45	2	
9	Tričká nárazov	A8	10	
30	Schéma	STP.6.006.037SB	3	
	montáže	M8	10	
	ochrany kľukovej skrine a		9	

prevodovky.



Inštalácia ochrany



Obr. 1

1. Odstráňte štandardnú plastovú ochranu, obr. 1.
2. Odskrutkujte štandardné skrutky, poz. 1, a namontujte konzoly 3 na bočné nosníky vozidla pomocou skrutiek 5 a podložiek 6, obr. 1.
3. Namontujte nosník 2 na konzoly 3 pomocou skrutiek 4, obr. 1.
4. Odrežte plastové výstuže v štandardnej ochrane pod nosníkom 2.
5. Nainštalujte štandardný ochranný kryt a vyvrtajte doň 3 otvory otvory na upevnenie panelu 1 k nosníku 2.
6. Nainštalujte lišty 7 do otvorov v pomocnom ráme a utiahnite skrutky 4 s podložkami 6, 8, poz. 2, obr. 1.
7. Nainštalujte panel 1 s drážkami pre skrutky 4 a na nosník 2 so skrutkami 4. Obr. 2.
8. Uťahnite všetky upevňovacie body.

Hmotnosť = 14,5 kg.

Ochrana pokrýva motor a prevodovku

11.07.2022