



fotografia 2

**UPOZORNENIE!!!** Po inštalácii ochrany nie je dovolené umývať ochranné prvky z prvkov komponentov a zostáv vozidla, ktoré sa rúcajú.

Ochranný kryt zatvára motor a prevodovku.



Сталевий захист двигуна  
**KOLCHUGA**<sup>®</sup>  
[www.kolchuga.ua](http://www.kolchuga.ua)

1,1206

Audi A4 B9

2015 –

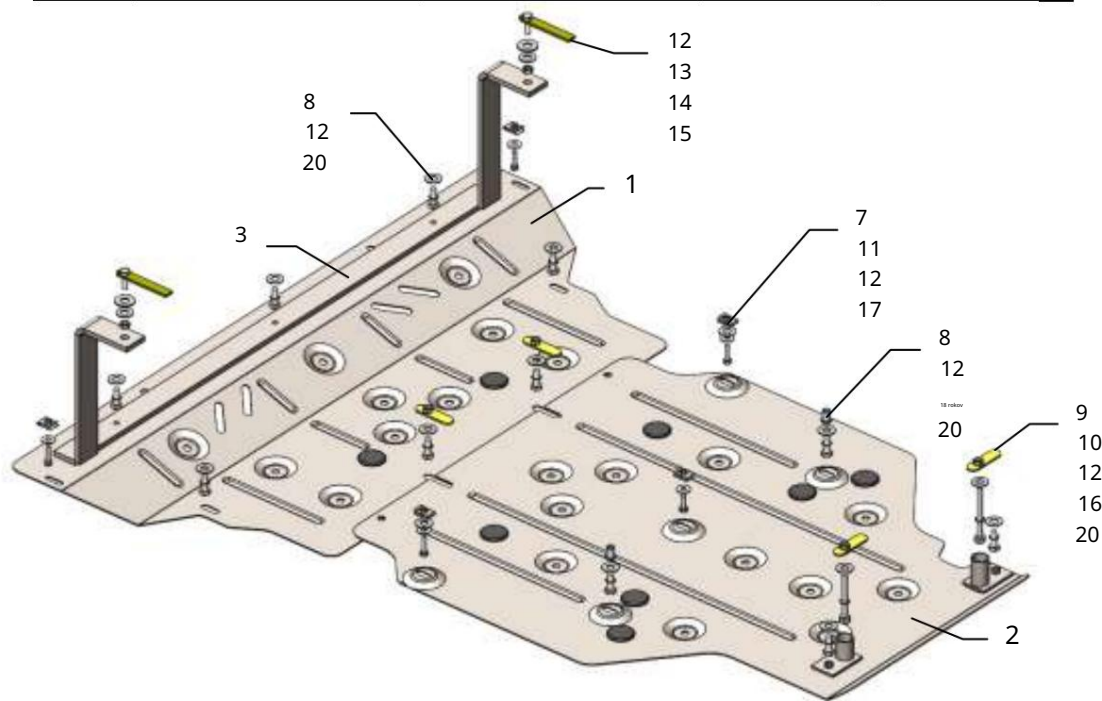
Na 2.0 TDI s Webastom

## Obrana 1.1206

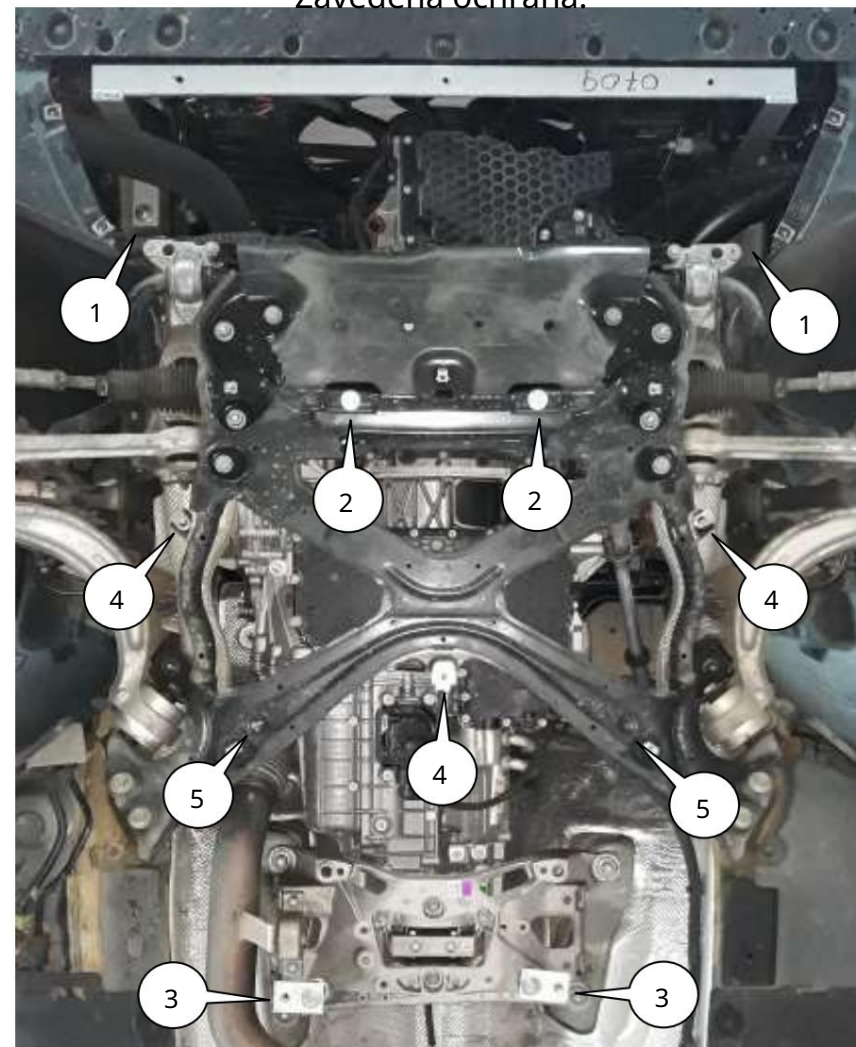
Poznámka: Audi A4 B9, 2.0TDI, A, s Webastom 2015-.

Úplnosť:

č. Nariadenia	Namennosť	Vymenovanie	Množstvo	Poznámka
1	Panel	1.1206.00.8.003.2094	1	
2	Panel	1.1206.00.8.003.2095	1	
3	Skrutka	1.1206.00.6.004.501SB	1	
4	konzoly nosníka	1.1206.00.6.006.057SB	1	výška = 45 mm
5		1.1206.00.6.006.058SB	1	výška = 35 mm
6		M6x20	1	
7	Skrutka	M6x25	4	
8	Skrutka	M8x25	11	
9	Skrutka	M8x70	1	
10	Skrutka	M8x80	1	
11	Podložka	A6	5	
12	Podložka	A8	17	
13	Podložka	A10	2	
14	Samosvorná matica	M8	2	
16	Upevnenie 15	521.6.013.002-01	2	
17	Doska Klieťková	STP.6.006.037SB	4	
18	Nitovacia matica	M6	5	
		M8	2	
19	Trimáč nárazov 30 20		8	
Grove		M8	12	



## Zavedená ochrana.



fotografia 1

1. Odstráňte štandardný plast.
2. Nainštalujte nosník 3 do otvoru bočných prvkov vozidla (položka 1) za Pomôžem s upevnením 15 a matíc 14, foto.1.
3. Nainštalujte konzoly 4, 5 do otvoru nosníka prevodovky (položka 3) pomocou skrutiek 9, 10 a dosky 16, foto.1.
4. Nainštalujte skrutky 8 za prídavné lišty 16 v otvore pomocného rámu (poz. 2), fotografia.1.
5. Nainštalujte panel 2 s drážkami pod skrutkou 8 (položka 2) až po konzoly 4, 5, skrutkami 8 (položka 3) a v ostatných upevňovacích bodoch skrutkami 6, 7, 8, foto.2.
6. Nainštalujte panel 1 s drážkami pod skrutkami 8 a až po nosník 3 so skrutkami 8, foto.2.
7. Utiahnite všetky upevňovacie body.

Hmotnosť = 18,9 kg. Rozmery: 107 x 85 x 10 cm

4. marca 2025