



Obr. 2



Сталевий захист двигуна
KOLCHUGA[®]
www.kolchuga.ua

1.1211

Lexus LX 500d 3.3TDi, LX600 3.4i, 2022-

Toyota Land Cruiser 300

3.3TDi, 3.4i

2021-

POZOR!!! Po inštalácii ochrany nie je povolený kontakt ochranných prvkov s pohyblivými komponentmi a zostavami vozidla.

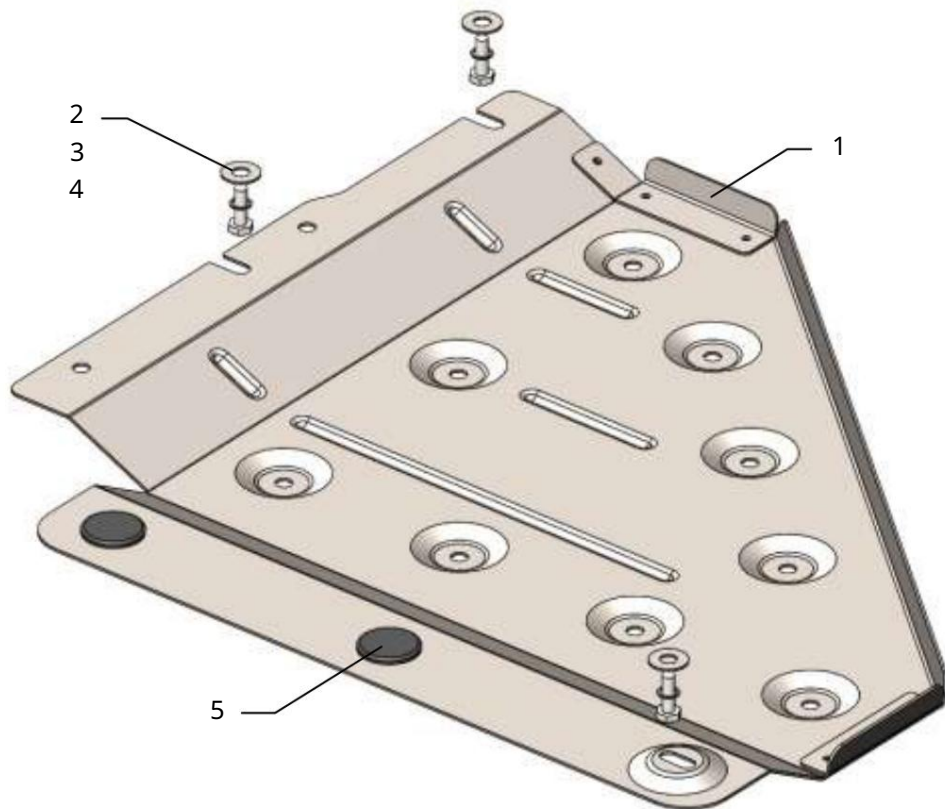
Ochrana 1.1211

Použitie: Lexus LX 500d 3.3TDi, LX600 3.4i, 2022-
Toyota Land Cruiser 300
3.3TDi, 3.4i, 2021-

Úplnosť:

Č. Názov	Značenie	Množstvo	Poznámka
1 panel	1.1211.00.6.003.1509SB	1	
2 skrutky	M8x25	3	
3 Podložka	A8	3	
4 G over 5	M8	3	
Tim č nárazov 30 Schéma		2	

montáže ochrany klukovej skrine a prevodovky.



Hmotnosť = 5,3 kg.

Nastavenie ochrany



Obr. 1

1. Nainštalujte panel 1 pomocou skrutiek 2 do štandardných matíc poz. 1, obr. 2.
2. Utiahnite všetky upevňovacie body.

Ochrana RCPP.

25.05.2023