



Fotografia 2



Сталевий захист двигуна
 **KOLCHUGA**[®]
www.kolchuga.ua

1,1265

Ford Ranger 2022-
5. generácia

Ochrana sa vzťahuje na motor, chladič, prednú nápravu, prevodovku a manuálnu prevodovku.

POZOR!!! Po inštalácii ochrany nie je povolený kontakt ochranných prvkov s pohyblivými komponentmi a zostavami vozidla.

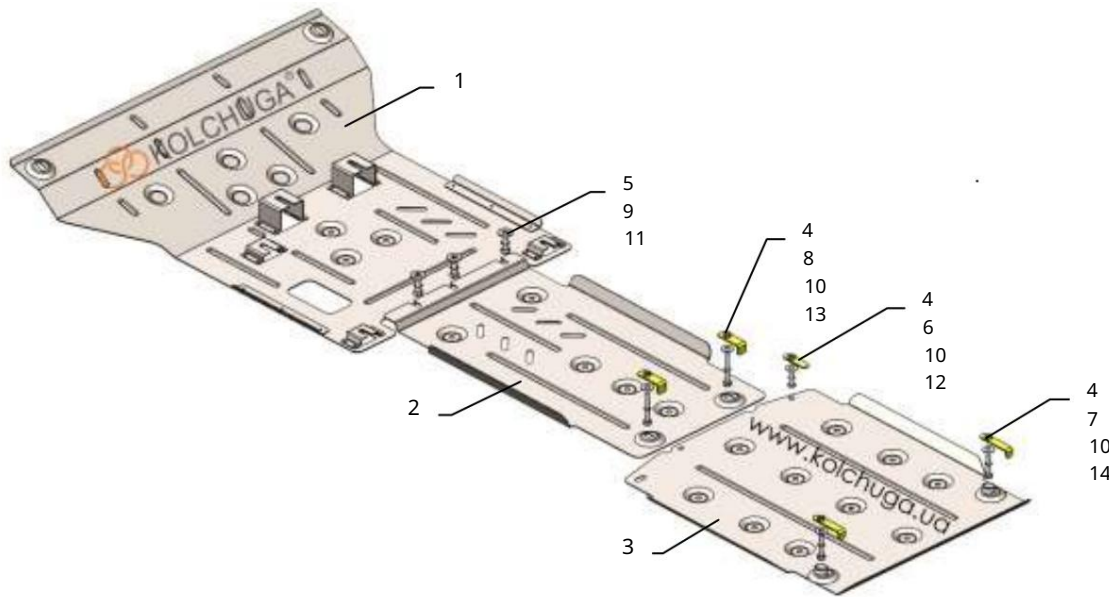
Ochrana motora 1.1265

Použitie: Ford Ranger Limited 2.0TDCi, A, 2022-

5. generácia

Úplnosť:

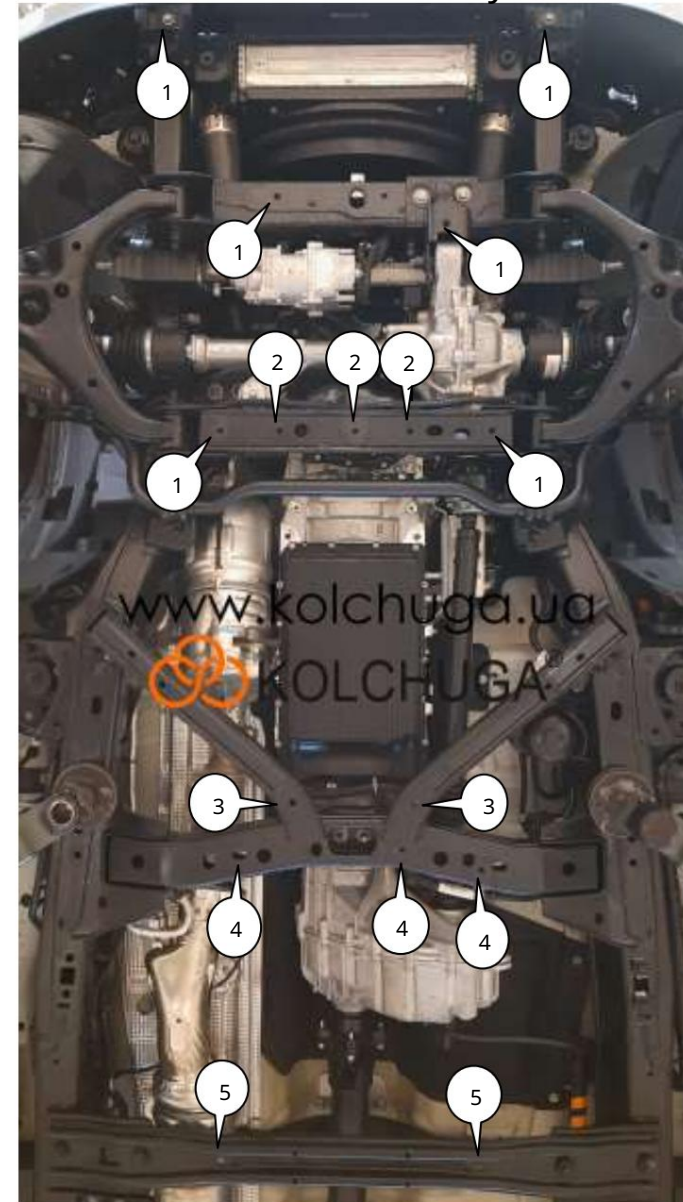
Č. Názov	Označenie	Množstvo	Poznámka
1 Panel 2 Panel	1.1265.00.6.003.1580SB	1	
3 Panel 4	1.1265.00.8.003.2191	1	
Podložka 5	1.1265.00.8.003.2192	1	
Podložka 6	A8	5	
Skrutka 7	A10	3	
Skrutka 8	M8x25	1	
Skrutka 9	M8x45	2	
Skrutka 10	M8x65	2	
Grover 11	M10x25	3	
Grover 12 Tyč	M8	5	
13 Tyč 14 Tyč 15	M10	3	
Doraz	STP.6.006.037SB	1	
	STP.6.006.041SB	2	
	STP.6.006.042SB	2	
	STP.8.010.002	2	ř26 v=10 mm



Hmotnosť = 21

kg. Rozmery: 87x86x15 cm

Nastavenie ochrany



Fotografia 1

1. Odstráňte štandardné ochranné kryty chladiča, motora a manuálnej prevodovky, fotografia 1.
2. Nainštalujte panel 1 do štandardných matíc pomocou štandardných skrutiek poz. 1, fotografie 1, 2.
3. Nainštalujte panel 2 pomocou skrutiek 8, 9 na miesta poz. 2, 3, fotografie 1, 2.
4. Nainštalujte panel 3 na miesta poz. 4, 5 pomocou štandardných skrutiek a skrutiek 6, 7, fotografia 1, 2.

Utiahnite všetky upevňovacie body.

22.09.2023