



fotografia 2

POZOR!!! Po inštalácii ochrany nie je povolený kontakt ochranných prvkov s pohyblivými komponentmi a zostavami vozidla.



1. 1 278

Geely Coolray 20

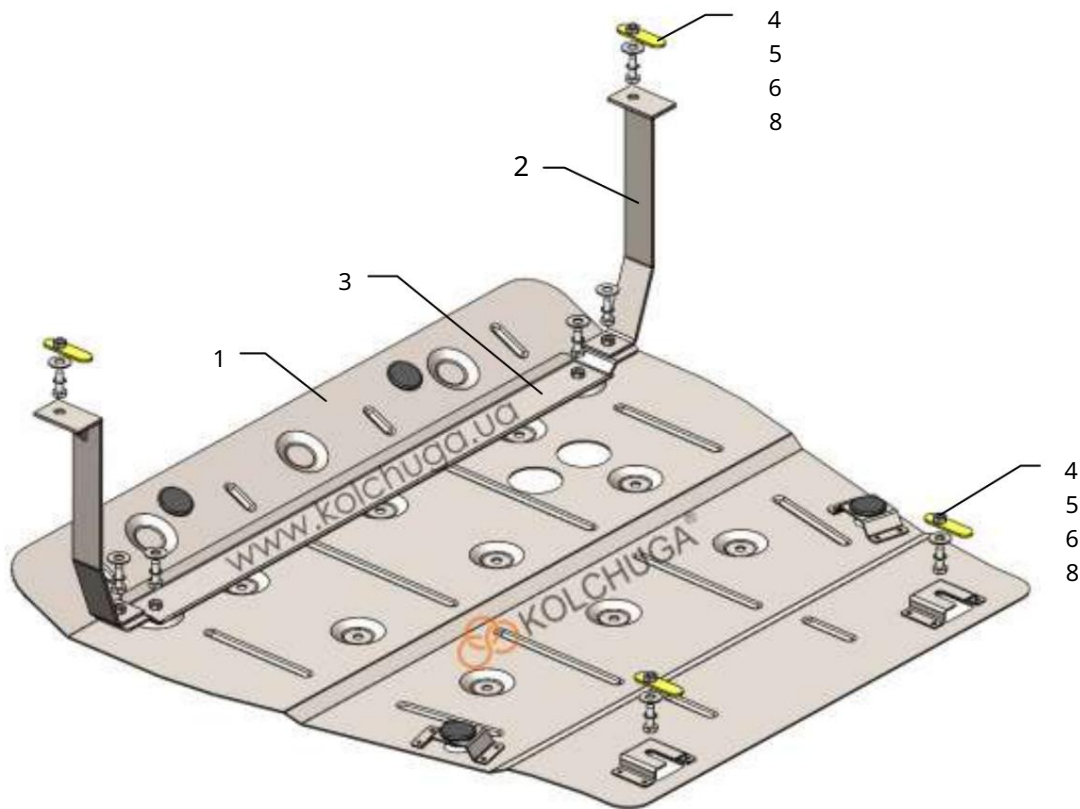
2 2 -

Ochrana 1.1278

Použitie: Geely Coolray 1.5T, 7DCT, 2WD, 2022-

Úplnosť:

č. <small>navrhované</small>	Meno	Značenie	Množstvo	Poznámka
1	Panel 2	1,1278,00,6,003,1600SB	1	
	Konzola 3 Nosník	1,1278,00,6,005,495SB	2	
		1,1278,00,6,004,514SB	1	
4	skrutky	M8x25	8	
5	Podložka	A8	8	
6	Grover 7	M8	8	
	Tlmič nárazov 30 8		4	
	barov	STP.6.006.037SB	4	



Hmotnosť = 12,7 kg.

Rozmery = 85 x 90 x 7 cm

Nastavenie ochrany



fotografia 1

1. Odstráňte štandardnú ochranu.
2. Namontujte konzoly 2 pomocou skrutiek 4 na bočné nosníky vozidla v miestach poz. 1, foto 1.
3. Namontujte nosník 3 na konzoly 2 pomocou skrutiek 4, fotografia 1.
4. Nainštalujte štandardnú ochranu, fotografia 2.
5. Nainštalujte lamely 8 nad otvory v miestach poz. 2, foto 1.
6. Nainštalujte panel 1 pomocou skrutiek 4 k nosníku 3 a k pomocnému rámu vozidla pomocou skrutiek 4, fotografie 1, 2.
7. Utiahnite všetky upevňovacie body.

Ochrana pokrýva motor a prevodovku.