



Fotografia 2



Сталевий захист двигуна
 **KOLCHUGA**[®]
www.kolchuga.ua

1,1282

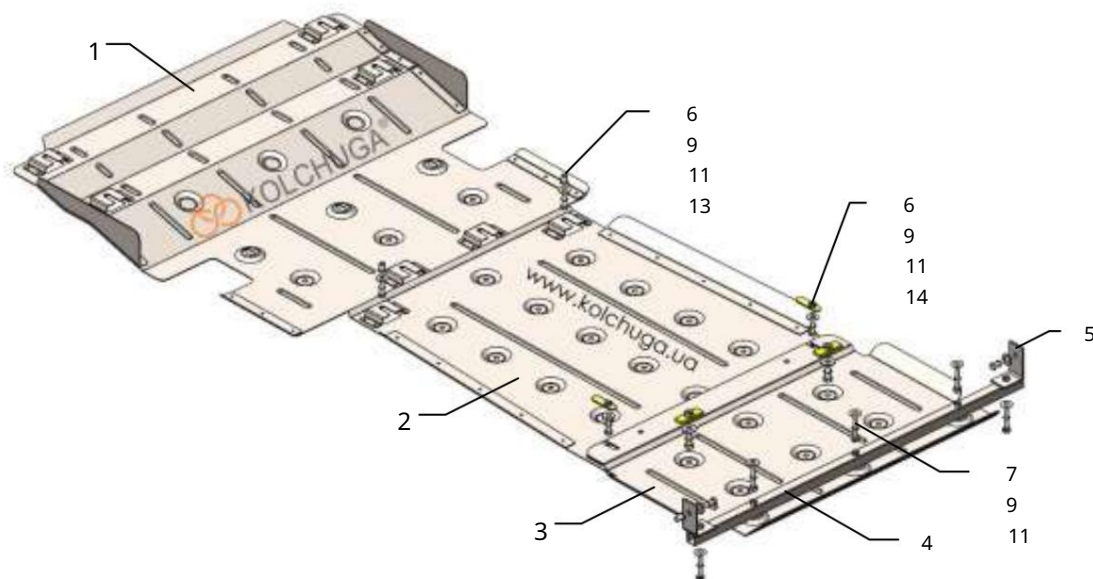
Ssang Yong Musso II 2018-

Použitie: Ssang Yong Musso 2.2D, MA, 2018-

Úplnosť:

č.	Meno	Značenie	Množstvo	Poznámka
Panel č. 1		1.1282.00.6.003.1605SB	1	
2 panely		1.1282.00.6.003.16065SB	1	
3 panely		1.1282.00.8.003.2232	1	
4 lúče		1.1282.00.6.004.513SB	1	
5 Konzola 6		1.1282.00.6.005.498SB	1	
Skrutka 7		M8x25	6	
Skrutka 8		M8x45	5	
Skrutka		M10x25	2	
9 Podložka		A8	11	
10 Podložka		A10	2	
11 Grover 12		M8	11	
Grover 13		M10	2	
Nitovacia matica 14		M8	3	
Doska 15		STP.6.006.037SB	2	
Doska		STP.6.006.017SB	2	

Schéma montáže.

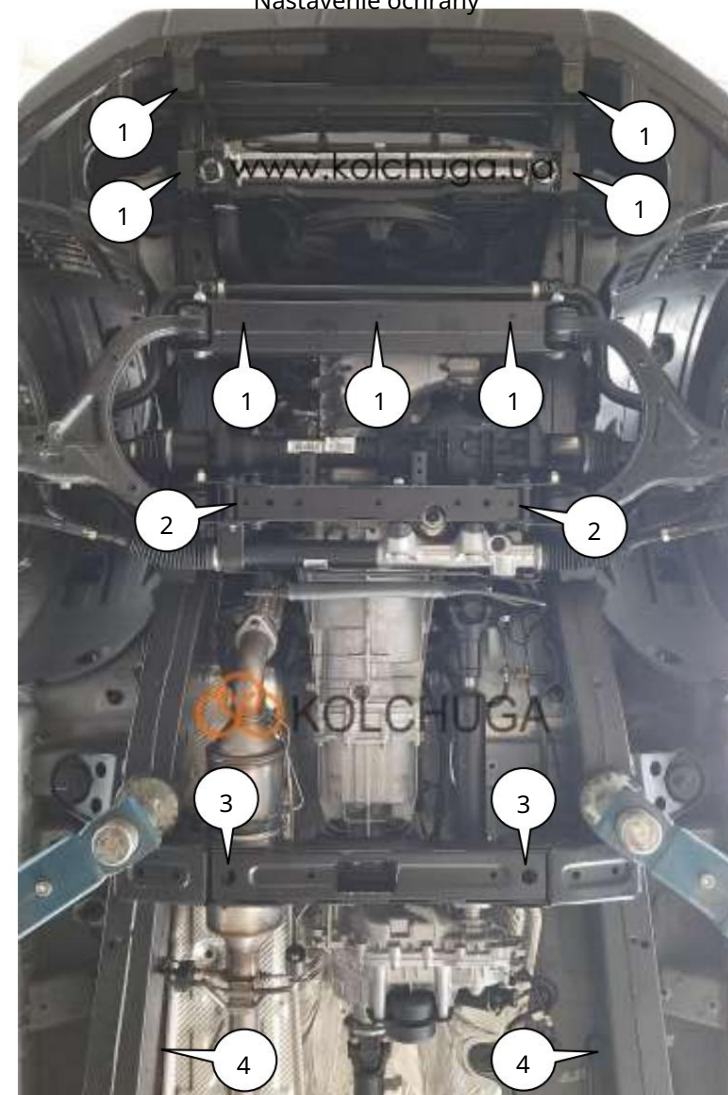


Hmotnosť = 30,4 kg.

Rozmery = 100 x 90 x 15 cm

POZOR!!! Po inštalácii ochrany nie je povolený kontakt ochranných prvkov s pohyblivými komponentmi a zostavami vozidla.

Nastavenie ochrany



fotografia 1

1. Odstráňte štandardnú ochranu a nainštalujte panel 1.
2. Nainštalujte matice 13 do otvorov 2, 4 pomocou špeciálneho nástroja, Fotografia 1.
3. Nainštalujte konzoly 5 a nosník 4 pomocou skrutiek 6, 7.
4. Nainštalujte pásy 14 alebo 15 do otvorov poz. 3, fotografia 1.
5. Nainštalujte panel 2 do otvorov 2, 3, fotografia 1.
6. Nainštalujte panel 3 pod panel 2 a na nosník 4 pomocou skrutiek 6, 7, foto 1, 2.
7. Uťahnite všetky upevňovacie body.