



fotografia 2

**POZOR!!!** Po inštalácii ochrany nie je povolený kontakt ochranných prvkov s pohyblivými komponentmi a zosťavami vozidla.



Сталевий захист двигуна  
 **KOLCHUGA**<sup>®</sup>  
[www.kolchuga.ua](http://www.kolchuga.ua)

1,1295

Kia Niro elektromobil

2021-

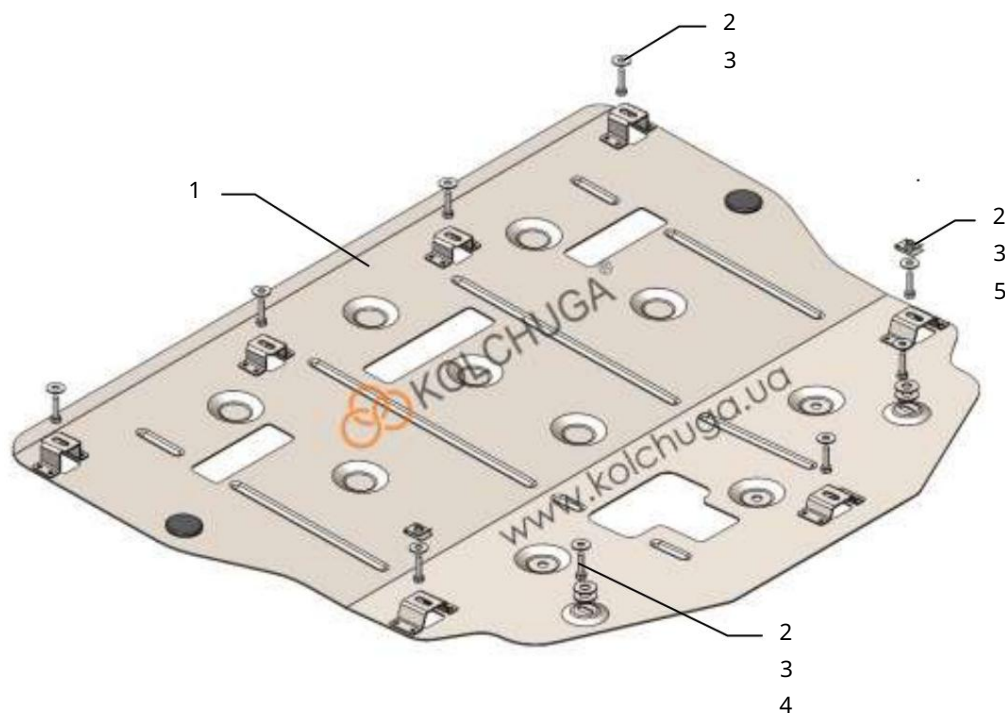
## Ochrana 1,1295

Kia Niro elektromobil, 2021-

Žiadost: Úplnosť:

č.	Meno	Značenie	Množstvo	Poznámka
Panel č. 1		1.1295.00.6.003.1625SB	1	
2 Skrutka		M6x25	9	
3 Podložka		A6	9	
4 Podložka		A8	4	
5 Matica 6 Tlmič		M6	2	
nárazov 30			2	

Schéma ochrany.



Hmotnosť = 10 kg.

Rozmery: 97 x 76 x 6 cm

## Nastavenie ochrany



fotografia 1

1. Demontujte štandardné upevňovacie prvky štandardnej ochrany, položky 1, 2, 3.
2. Nainštalujte matice 5 do otvorov poz. 2, fotografia 1.
3. Nainštalujte panel 1 na pomocný rám pomocou štandardných skrutiek a skrutiek 2.  
fotografia 1, 2.
4. Utiahnite všetky upevňovacie body.

Ochrana pokrýva motor a prevodovku.

12.03.2024