



fotografia.2.



**UPOZORNENIE!!!** Po inštalácii ochrany nie je dovolené umývať ochranné prvky z prvkov komponentov a zostáv vozidla, ktoré sa rúcajú.



Сталевий захист двигуна  
**KOLCHUGA**<sup>®</sup>  
[www.kolchuga.ua](http://www.kolchuga.ua)

1.1302

BYD SONG PLUS EV

2020-

Chrňte pod zadným nárazníkom.

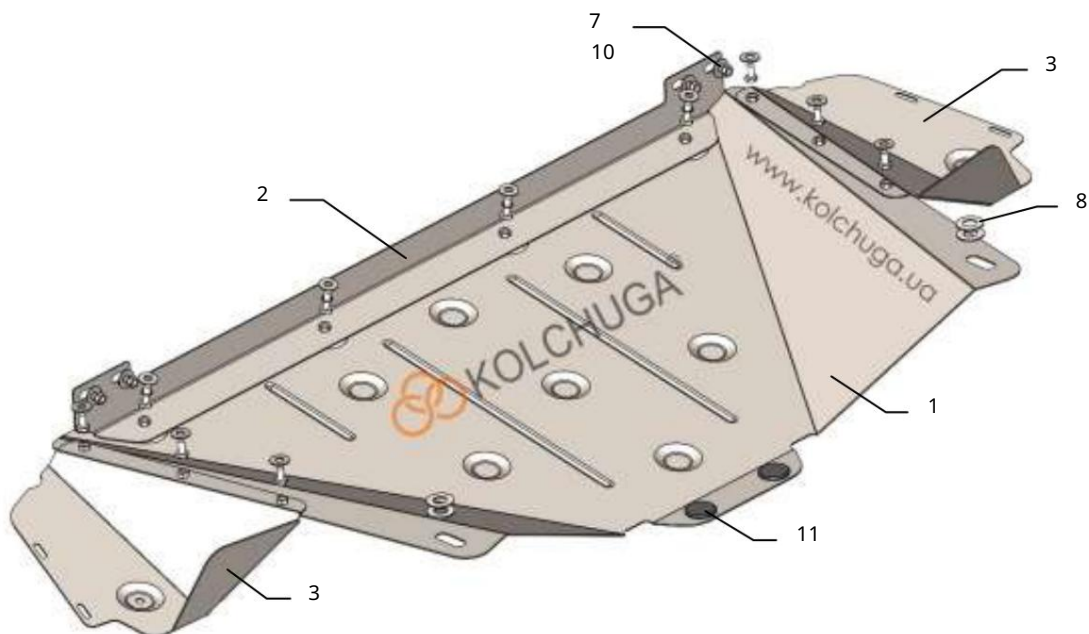
## Obrana 1.1302

Zastosovannya: BYD SONG PLUS EV, 2020-

Úplnosť:

Nie.	Namenuuvannya	Vymenovanie	Množstvo	Poznámka
1	Panel 2	1.1302.00.8.003.2293	1	
	Nosník 3	1.1302.00.6.004.518SB	1	
	Crílo 4	1.1302.00.6.001.214SB	2	
	Skrutka 5	M8x16	6	
	Skrutka 6	M8x25	4	
	Podložka 7	A8	10	
	Podložka 8	A10	4	
	Podložka 9	A18	4	
	Grover 10	M8	4	
	Matica 11	M10 x 1.0 (MILKA)	4	
	Tlmič nárazov 30		2	

Schéma zberu.



## Inštalácia zakhistu



fotografia 1

1. Namontujte nosník pomocou 2 matíc 10 na štandardné skrutky, poz. 1, fotografia 1.
2. Odskrutkujte štandardné skrutky upevňujúce zadný pomocný rám poz. 2, fotografia.1.
3. Nainštalujte panel 1 pomocou skrutiek 5 k nosníku 2 a do polohy pol. 2 štandardnými skrutkami držiakmi podložky 8, foto. 1, 2.
4. Utiahnite všetky upevňovacie body.

3. apríla 2024

Váha = 16,5 kg.

Rozmery: 122 x 70 x 10