



fotografia 2



Сталевий захист двигуна
 **KOLCHUGA**[®]
www.kolchuga.ua

1. 1 3 0 4

Ssang Yong Rexton G4 2 -
generácia 2.2D, A,

4x4 20 1 7 -

Ochrana

nádrže na močovinu.

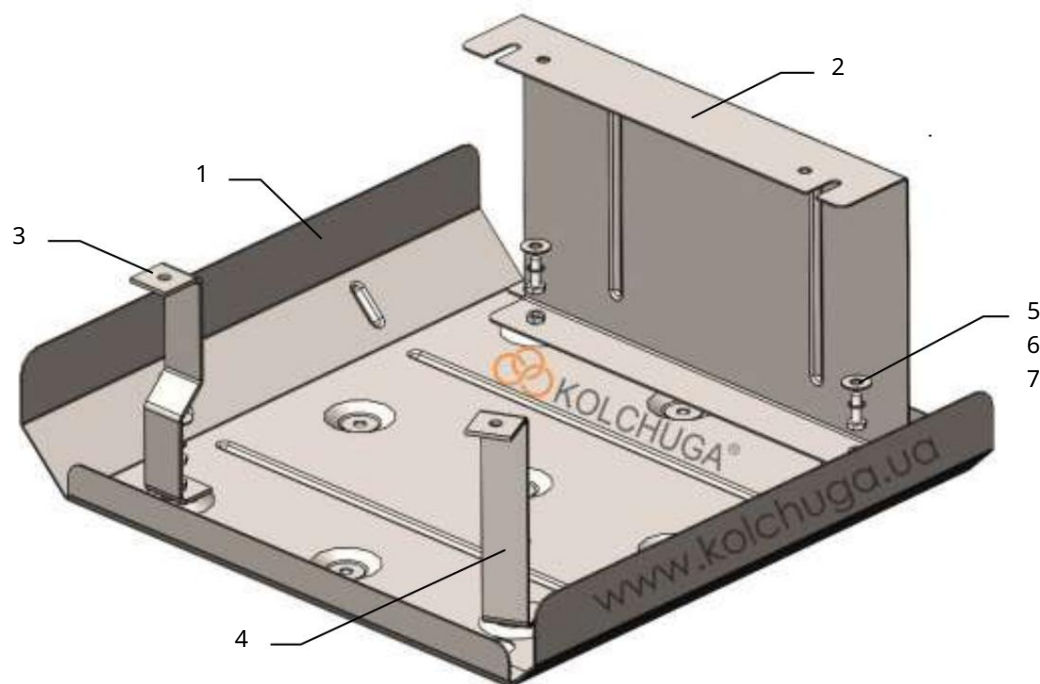
Ochrana 1.1304

Použitie: Ssang Yong Rexton G4, 2.2D, A, 2017-

Úplnosť:

Č. Č. 1	Meno	Značenie	Množstvo	Poznámka
	Panel 2 Konzola	1.1304.00.6.003.1642SB	1	
	3 Konzola 4 Konzola	1.1304.00.6.005.505SB	1	
	5 Skrutka 6 Podložka	1.1304.00.6.005.506SB	1	
	7 Grover	1.1304.00.6.005.507SB	1	
		M8x25	4	
		A8	4	
		M8	4	

Schéma montáže.



Hmotnosť = 14,4 kg.

Rozmery: 55 x 60 x 120 cm

POZOR!!! Po inštalácii ochrany nie je povolený kontakt ochranných prvkov s pohyblivými komponentmi a zostavami vozidla.

Nastavenie ochrany



fotografia 1

1. Nainštalujte konzolu 2 na miesto pomocou 3 štandardných skrutiek, fotografia 1.
2. Nainštalujte konzolu 3 na miesto 2 pomocou štandardnej skrutky, fotografia 1.
3. Nainštalujte konzolu 4 na miesto 1 pomocou štandardnej skrutky, fotografia 1.
4. Nainštalujte panel 1 na konzoly 2, 3, 4 pomocou skrutiek 5, fotografie 1, 2.
5. Uťahnite všetky upevňovacie body.

Ochrana zatvorí nádrž na močovinu.

24.04.2024