



fotografia 2

POZOR!!! Po inštalácii ochrany nie je povolený kontakt ochranných prvkov s pohyblivými komponentmi a zostavami vozidla.



Сталевий захист двигуна
KOLCHUGA[®]
www.kolchuga.ua

1,1314
Audi A3 e-tron
1.4 hybrid, A
2014-

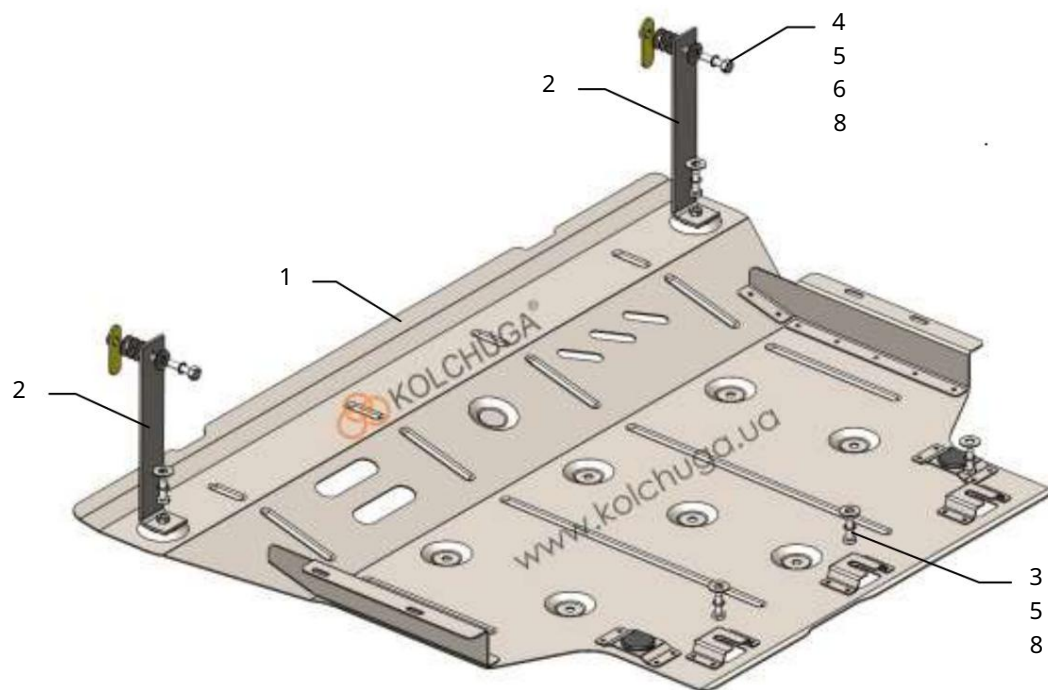
Ochrana 1.1314

Použitie: Audi A3 e-tron, 1.4 hybrid, A, 2014-

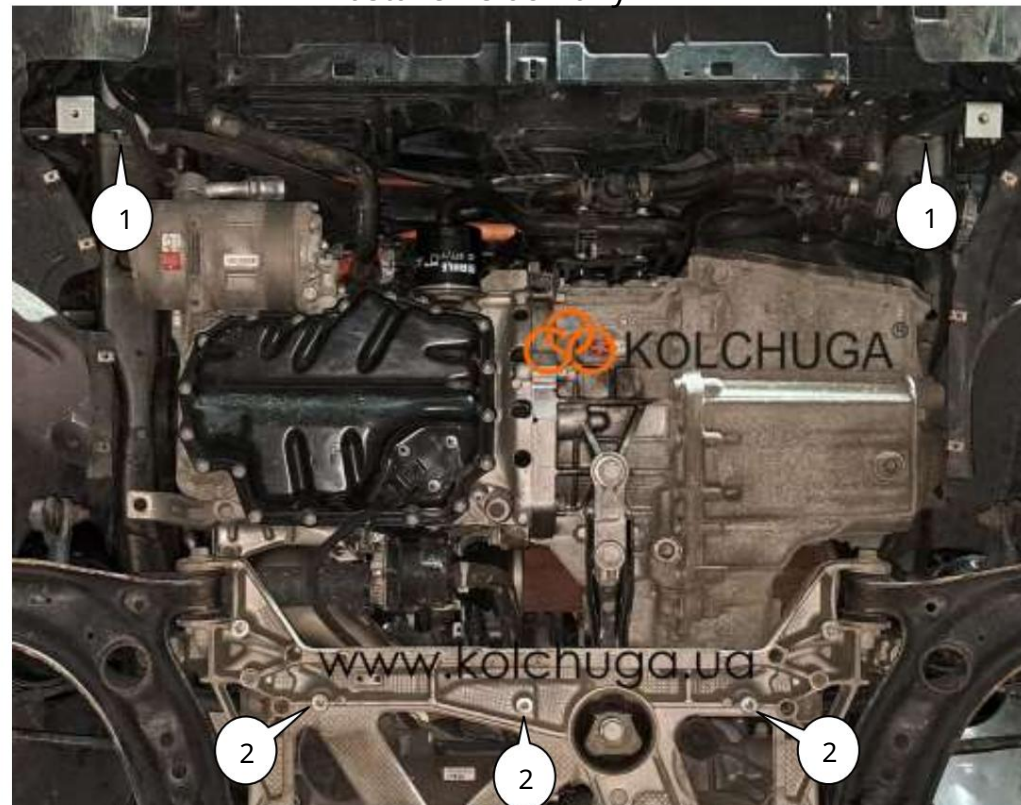
Úplnosť:

Č. <small>neuviedené</small>	Meno	Značenie	Množstvo	Poznámka
1	panel	1.1314.00.6.003.1648SB	1	
2	Konzola 3	1.1314.00.6.005.507SB	2	
	Skrutka	M8x25	5	
4	Skrutka 5	M8x35	2	
	Podložka 6 Tyč	A8	13	
7	Tlmič nárazov	STP.6.006.037SB	2	
		-	2	
30 8	Grover	M8	7	

Schéma ochrany.



Nastavenie ochrany



fotografia 1

1. Odstráňte štandardnú ochranu.
2. Nainštalujte konzoly 2 na miesta poz. 1 pomocou skrutiek 4 pomocou pásov 6, fotografia 1.
3. Nainštalujte panel 1 pomocou skrutiek 3, fotografia 2.
4. Utiahnite všetky upevňovacie body.

Ochrana pokrýva motor a prevodovku.

24.04.2024

Hmotnosť = 13,3 kg.

Rozmery: 108 x 81 x 6 cm