

Fotografia 2

POZOR!!! Po inštalácii ochrany nie je povolený kontakt ochranných prvkov s pohyblivými komponentmi a zosťavami vozidla.



1,1315

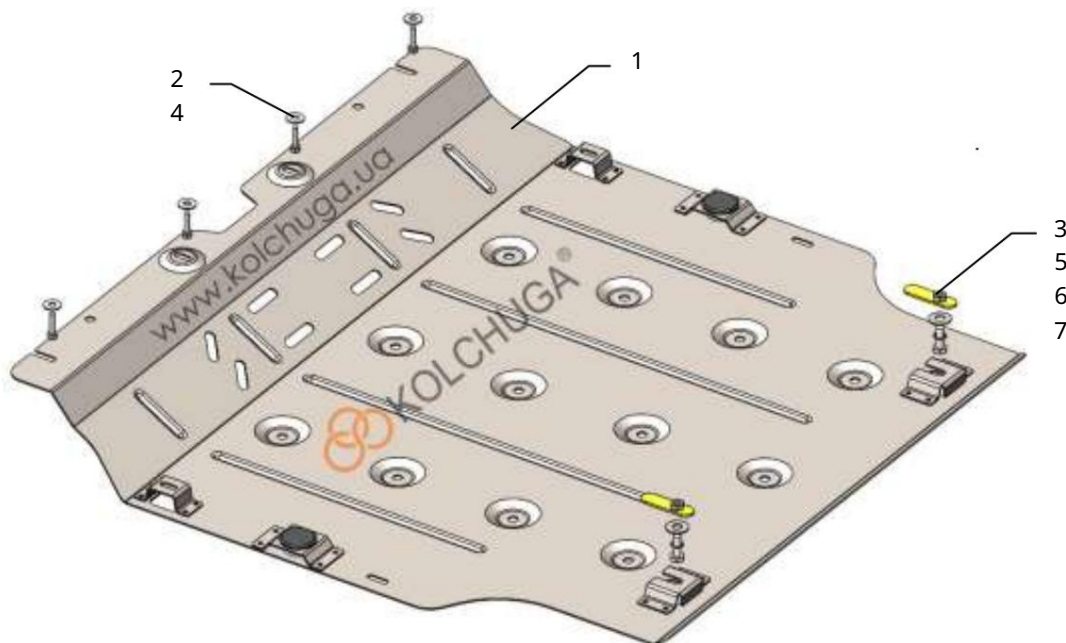
Toyota C-HR
Druhá generácia.
2023-

Ochrana motora 1.1315

Použitie: Toyota CH-R, 1.8 Hybrid, 2.0 Hybrid, 2WD, AWD-i, 2023-

Úplnosť:

Č. Názov 1 Panel 2 Podložka	Označenie	Množstvo	Poznámka
3 Podložka	1.1315.00.6.003.1643CБ	1	
	A6	4	
	A8	2	
4 skrutky	M6x25	4	
5 Skrutka	M8x25	2	
6 Grover 7 Tyč	M8	2	
8 Tlmič nárazov	STP.6.006.037SB	2	
30		2	



Hmotnosť = 11,4 kg.

Rozmery: 87 x 83 x 8 cm

Nastavenie ochrany



Fotografia 1

1. Odstráňte štandardnú ochranu motora, fotografia 1.
2. Nainštalujte lišty 7 do otvorov v pomocnom ráme vozidla (poz. 2) a zaskrutkujte skrutky 5, foto 1.
3. Nainštalujte panel 1 na miesta 1, 2 pomocou skrutiek 4, 5, fotografie 1, 2.
4. Utiahnite všetky upevňovacie body.

Ochrana pokrýva motor a prevodovku.

26.04.2024