

fotografia 2



Сталевий захист двигуна
 **KOLCHUGA**[®]
www.kolchuga.ua

1.1320

MG T60

2.5i, CVT, 4x4

2021-

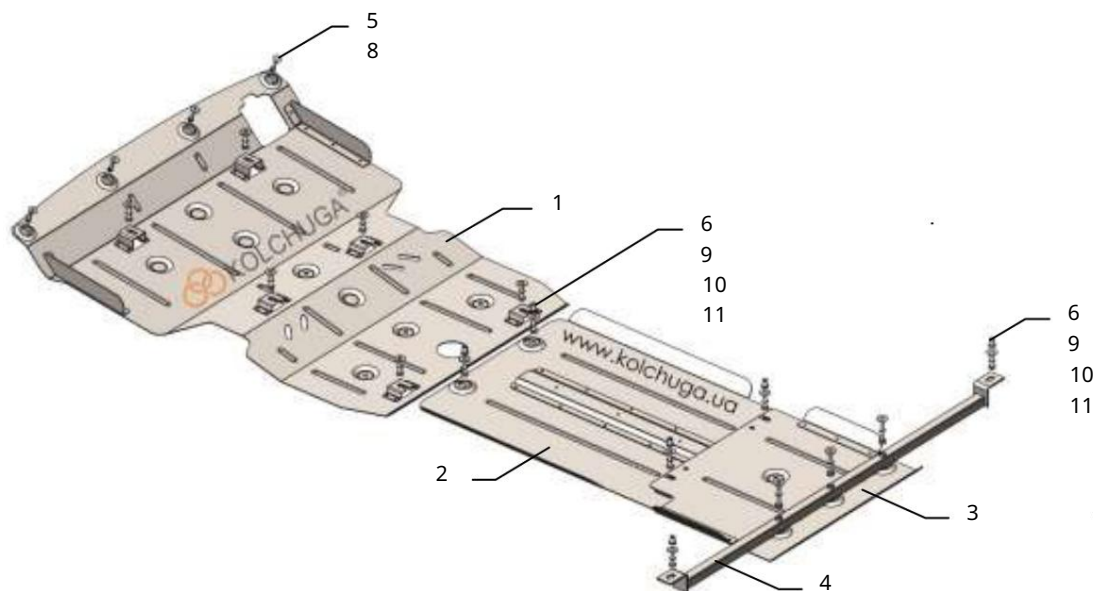
Ochrana 1.1320

Použitie: MG T60 2.5i, CVT, 2021-

Úplnosť:

Č. Č. 1	Meno	Značenie	Množstvo	Poznámka
	Panel 2 Panel	1,1320,00,6,003,1656SB	1	
	3 Panel 4	1,1320,00,6,003,1657SB	1	
	Nosník 5	1,1320,00,6,003,1658SB	1	
	Skrutka 6	1,1320,00,6,004,522SB	1	
	Skrutka 7	M6x20	4	
	Skrutka 8	M8x25	12	
	Podložka 9	M8x45	3	
	Podložka 10	A6	4	
	Grover 11	A8	15	
	Nitovacia matica	M8	15	
		M8	6	

Schéma montáže.



Hmotnosť = 27 kg.

Rozmery: 102 x 116 x 25 cm

POZOR!!! Po inštalácii ochrany nie je povolený kontakt ochranných prvkov s pohyblivými komponentmi a zostavami vozidla.

Nastavenie ochrany

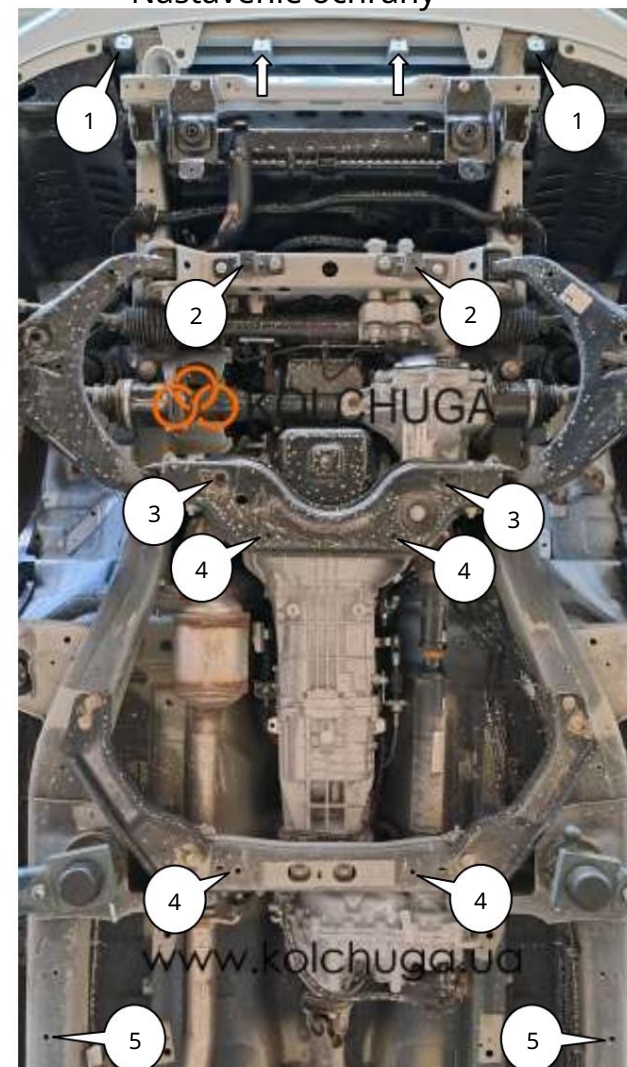


foto.1

1. Odstráňte štandardnú ochranu.
2. Nainštalujte nitovacie matice M8 do otvorov 4, 5, fotografia 1.
3. Nainštalujte nosník 4 na miesto poz. 5 pomocou skrutiek 6, foto 1.
4. Nainštalujte panel 1, 2, 3 pomocou skrutiek 5, 6, 7, pozície 1, 2, 3, 4, fotografie 1, 2.
5. Uťahnite všetky upevňovacie body.

Ochrana sa vzťahuje na motor, prevodovku, RCP a chladič.