



fotografia 2

POZOR!!! Po inštalácii ochrany nie je povolený kontakt ochranných prvkov s pohyblivými komponentmi a zostavami vozidla.



Сталевий захист двигуна
 **KOLCHUGA®**
www.kolchuga.ua

1,1334

Ford Transit Custom II

2.0 EcoBlue, M

2023-

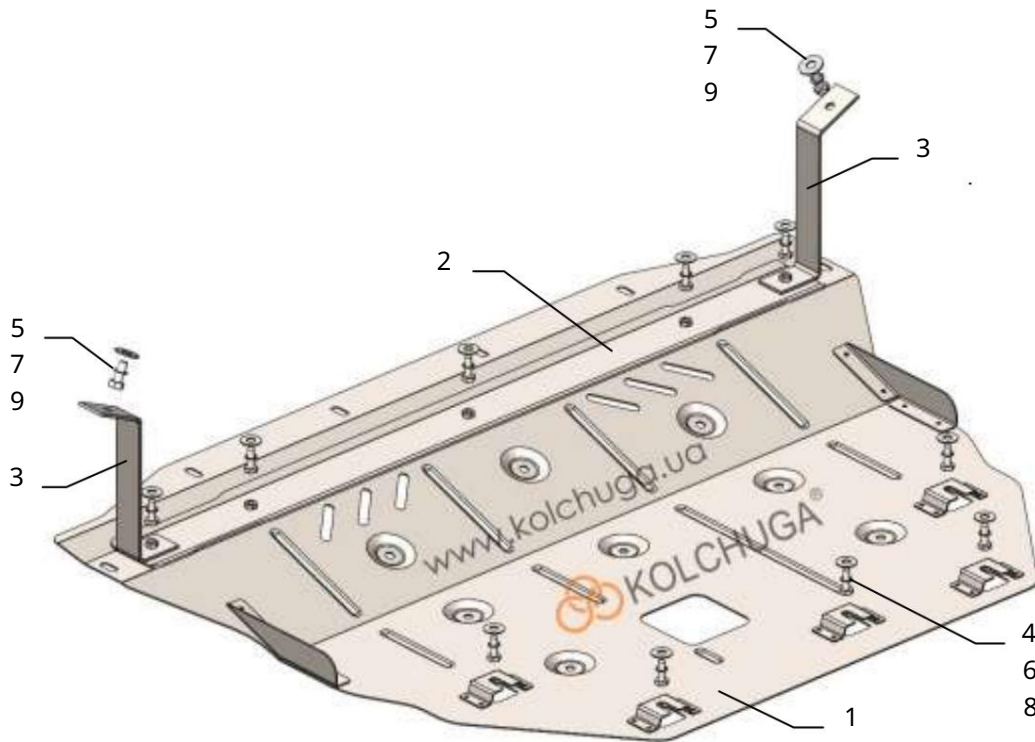
Ochrana 1.1334

Použitie: Ford Transit Custom, 2.0 EcoBlue, M, 2023-

Úplnosť:

Č. Č. 1	Meno	Značenie	Množstvo	Poznámka
	Panel 2 Nosník	1.1334.00.6.003.1684SB	1	
	3 Konzola 4	1.1334.00.6.004.525SB	1	
	Skrutka 5 Skrutka 6	1.1334.00.6.005.519SB	2	
	Podložka 7	M8x25	10	
	Podložka 8	M10x25	2	
	Grover 9 Grover	A8	10	
		A10	2	
		M8	10	
		M10	2	

Schéma ochrany.



Nastavenie ochrany



fotografia 1

1. Odstráňte štandardnú ochranu.
2. Nainštalujte konzoly 3 do štandardných matíc v bočných nosníkoch pomocou skrutiek, poz. 1, fotografia 1.
3. Namontujte nosník 2 na konzoly 3 pomocou skrutiek 4, fotografia 1.
4. Nainštalujte panel 1 k pomocnému rámu pomocou skrutiek 4 k nosníku 2 so 4 skrutkami a k štandardným maticiam v plaste auta so štandardnými skrutkami, fotografie 1, 2.
5. Utiahnite všetky upevňovacie body.

Ochrana pokrýva motor a prevodovku.

15.10.2024

Hmotnosť = 16 kg.

Rozmery: 118 x 82 x 10 cm