



fotografia 2

POZOR!!! Po inštalácii ochrany nie je povolený kontakt ochranných prvkov s pohyblivými komponentmi a zostavami vozidla.



Сталевий захист двигуна
KOLCHUGA[®]
www.kolchuga.ua

1,1240

Ram 1500 (5. generácia)

5.7HEMI

2018-

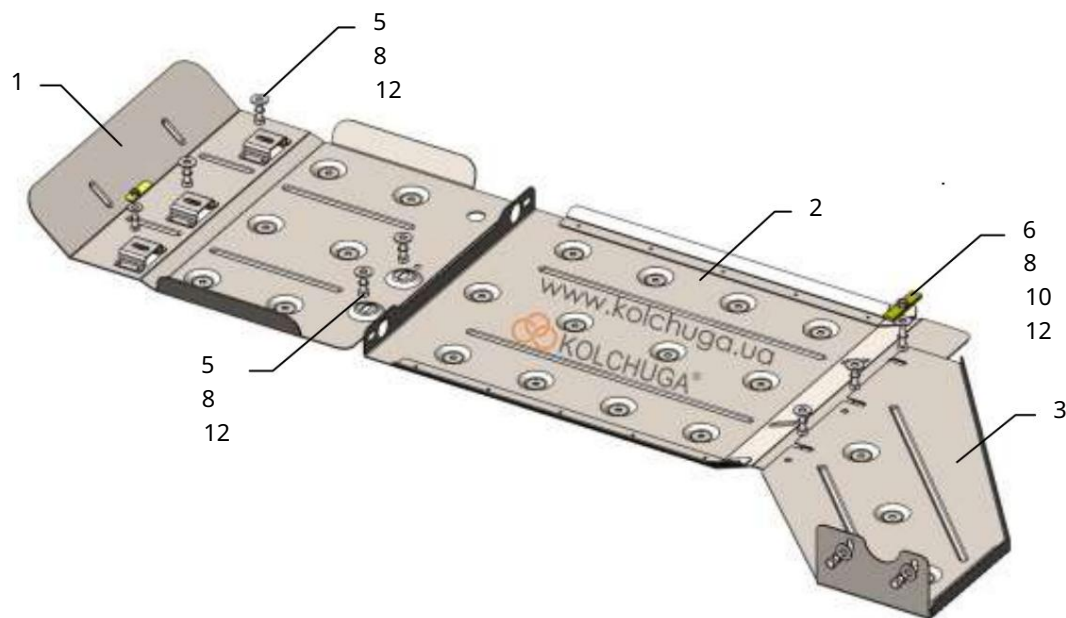
Ochrana 1.1240

Použitie: Ram 1500, 5.7HEMI, 2018-

Úplnosť:

Č. č. 1	Meno	Značenie	Číslo	Poznámka
	Panel 2 Panel 3	1.1340.00.6.003.1697SB	1	
	Panel 4 Skrutka 5	1.1340.00.6.003.1698SB	1	
	Skrutka 6 Skrutka	1.1340.00.6.003.1699SB	1	
	7 Podložka 8	M8x25	1	
	Podložka 9 Tyč	M10x25	8	
	10 Tyč 11	M10x35	1	
	Grover 12 Grover	A8	1	
	13 Tlmič nárazov	A10	9	
	30	STP.6.006.037SB	1	
		STP.6.006.016SB	1	
		M8	1	
		M10	9	
			1	

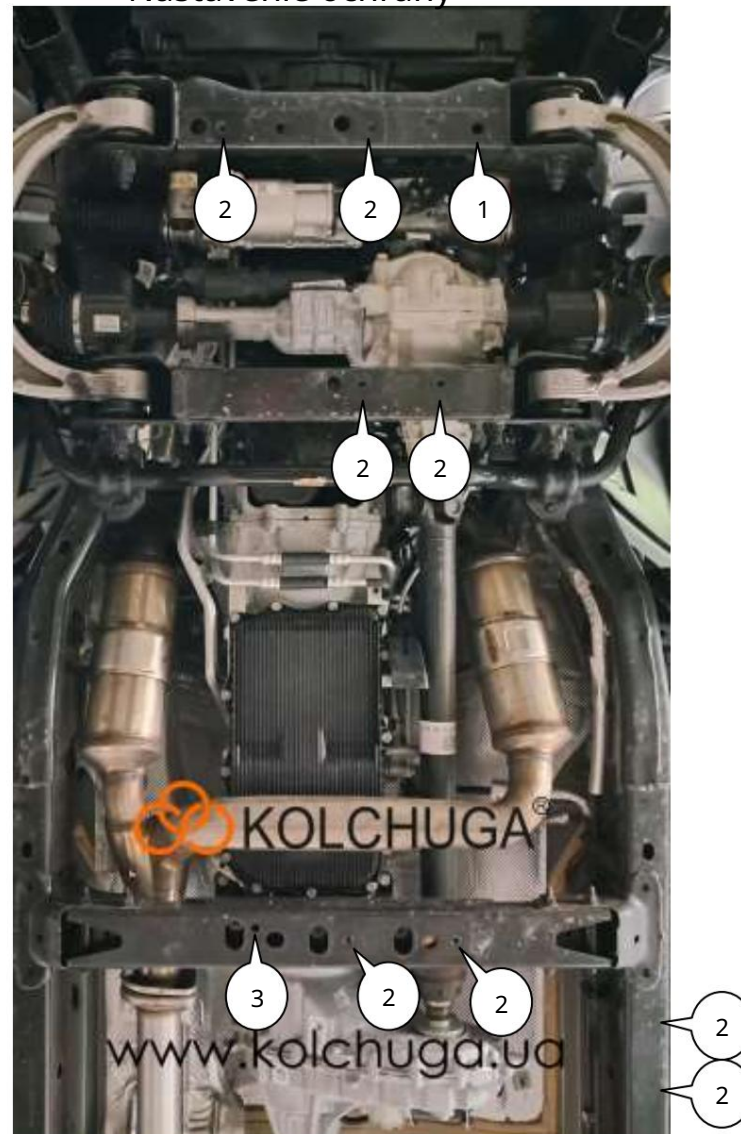
Schéma montáže.



Hmotnosť = 24,5 kg.

Rozmery 60x85x10

Nastavenie ochrany



fotografia 1

1. Nainštalujte panely 1, 2, 3 pomocou skrutiek 5 na miesta poz. 2 a skrutky 4, 6 pomocou pásov 9, 10 na miestach poz. 1, 3, fotografie 1, 2.

Ochrana sa vzťahuje na motor, prevodovku a manuálnu prevodovku.

17.06.2023