



fotografia 2

POZOR!!! Po inštalácii ochrany nie je povolený kontakt ochranných prvkov s pohyblivými komponentmi a zosťavami vozidla.



Сталевий захист двигуна
KOLCHUGA[®]
www.kolchuga.ua

1,1242

Dodge Durango

3. generácia, aktualizovaná

2021-

3.6i V6

5.7HEMI V8

2021-

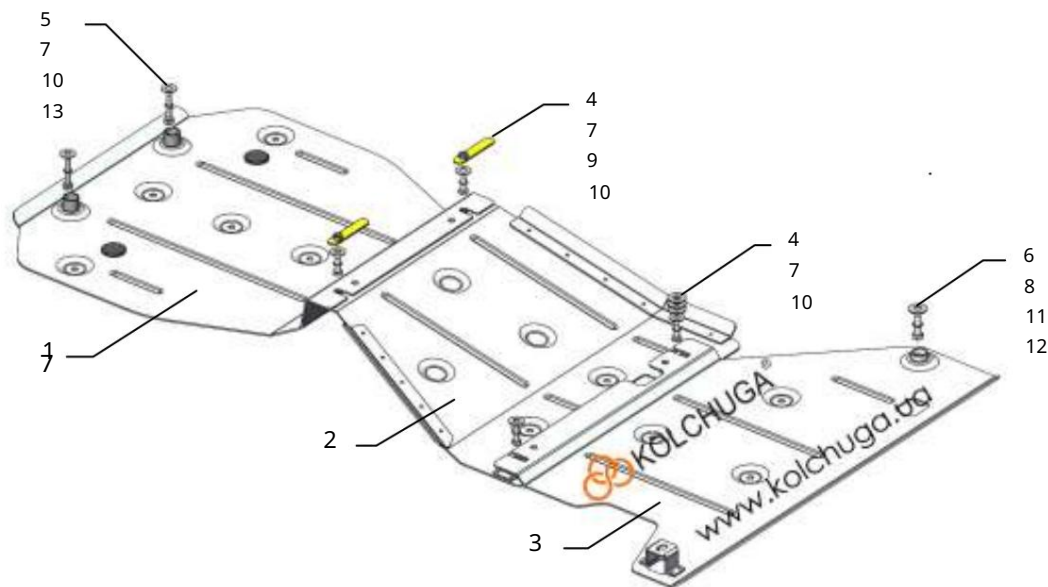
Ochrana 1.1242

Použitelnosť: Dodge Durango 3.6i; 5.7HEMI, 2021-

Úplnosť:

č. neuvedené	Meno	Značenie	Číslo	Poznámka
1	panel	3.1342.00.8.003.2351	1	
2	panely	3.1342.00.6.003.1710SB	1	
3	panely	3.1342.00.6.003.1711SB	1	
4	skrutky	M8x25	4	
5	Skrutka	M8x45	2	
6	Skrutka	M10x35	1	
7	Podložka 8	A8	6	
	Podložka 9 Tyč	A10	4	
10	Grover 11	STP.6.006.0385B	2	
	Grover 12 Doraz	M8	6	
13	Doraz 14	M10	1	
	Tlmič nárazov	STP.8.010.002	1	
30		STP.8.010.012	2	
			2	

Schéma montáže.



Hmotnosť = 16,5 kg.
 Plocha = 2,0 m².
 Rozmery: 85x65x10

Nastavenie ochrany



fotografia 1

1. Nainštalujte panely 1, 2, 3 pomocou skrutiek 4, 5, 6 na miesta poz. 1, 2, 3, 4, 5 s použitím lamiel 9 a pomocou dorazov 12, 13, fotografie 1, 2.

20.06.2023