



fotografia 2

POZOR!!! Po inštalácii ochrany nie je povolený kontakt ochranných prvkov s pohyblivými komponentmi a zostavami vozidla.



Сталевий захист двигуна
 **KOLCHUGA**[®]
www.kolchuga.ua

1,1366
Honda Civic 11
1.5ie:HEV
2021-

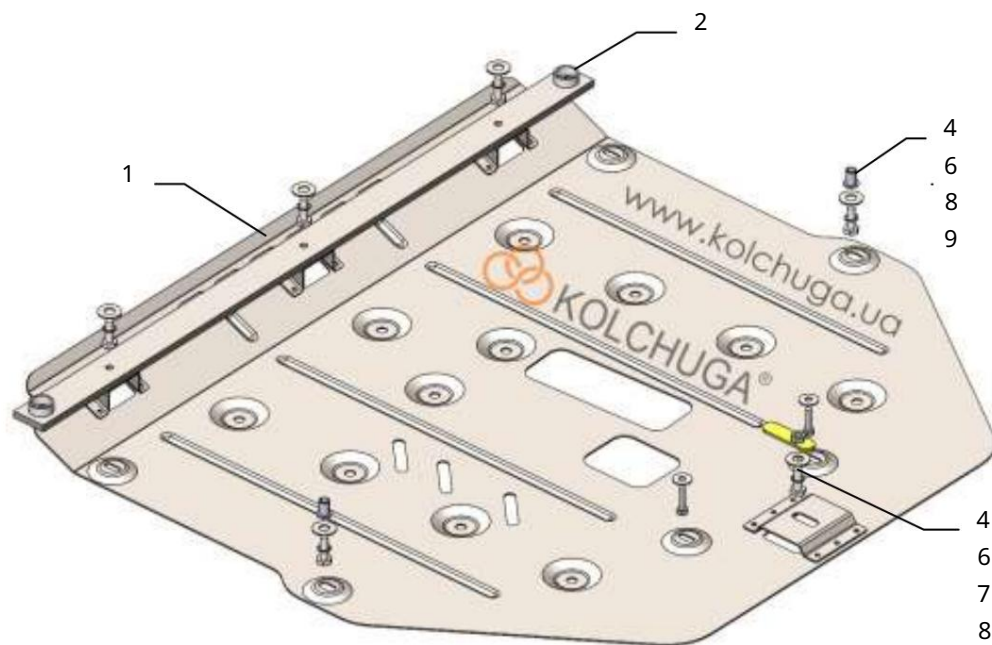
Ochrana 1.1366

Použitie: Honda Civic 11, 1.5 ie:HEV, 2021-

Úplnosť:

Č. <small>navrhované</small>	Meno	Značenie	Množstvo	Poznámka
1	panel	1.1366.00.6.003.1738SB	1	
2	lúče	1.1366.00.6.004.530SB	1	
3	skrutky	M6x25	2	
4	Skrutka 5	M8x25	6	
Podložka 6		A6	2	
Podložka 7 Tyč		A8	6	
8 Groverova		STP.6.006.037SB	1	
skrutka 9		M8	6	
Nitovaná matica		M8	2	

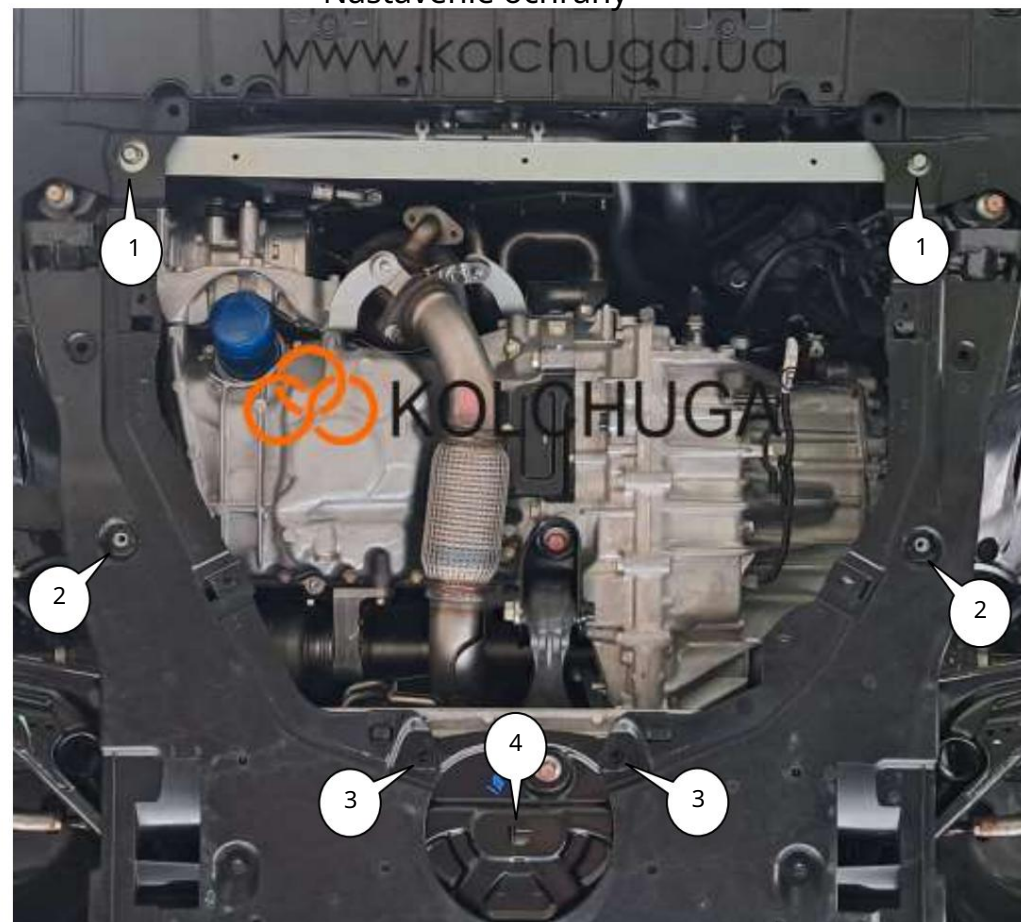
Schéma ochrany.



Hmotnosť = 11,9 kg.

Rozmery: 74 x 87 x 7 cm

Nastavenie ochrany



fotografia 1

1. Demontujte štandardnú ochranu, fotografia 1.
2. Odstráňte pôvodný nosník a namontujte ho pomocou 2 pôvodných skrutiek (poz. 1), fotografia 1.
3. Vyvrtajte otvory do pomocného rámu s priemerom $\varnothing 11,1$ a nainštalujte matice 9 špeciálny nástroj (poz. 2), fotografia 1.
4. Nainštalujte tyč 7 do otvoru v pomocnom ráme vozidla, poz. 4, fotografia 1.
5. Nainštalujte panel 1 na pomocný rám pomocou skrutiek 3, 4 a na konzoly 2 pomocou skrutiek 4, fotografia 2.
6. Utiahnite všetky upevňovacie body.

Ochrana pokrýva motor a prevodovku.