



Fotografia 2



Сталевий захист двигуна  
 **KOLCHUGA**<sup>®</sup>  
www.kolchuga.ua

1,1371

JAC T6

2.0 TDiI, M

2016-

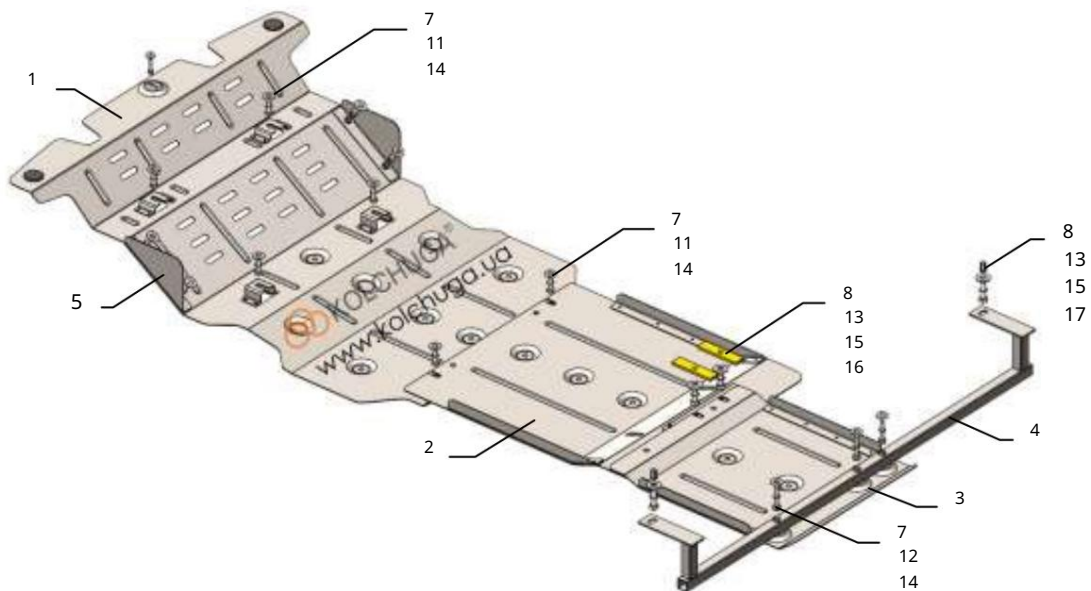
**POZOR!!!** Po inštalácii ochrany nie je povolený kontakt ochranných prvkov s pohyblivými komponentmi a zostavami vozidla.

## Ochrana motora 1.1271

Použitie: JAC T6, 2.0TDI, M, 2016-

Úplnosť:

Č. Názov 1 Panel 2 Panel 3 Panel	Označenie	Množstvo 1	Poznámka
	1.1371.00.6.003.1750SB		
	1.1371.00.6.003.1751SB	1	
	1.1371.00.6.003.1752SB	1	
4 lúče	1.1371.00.6.004.531SB	1	
5 Kridlo 6	1.1371.00.6.001.223SB	2	
Podložka 7	A6	7	
Podložka 8	A8	13	
Podložka 9	A10	4	
Skrutka 10	M6x25	1	
Skrutka	M8x16	4	
11 Skrutka	M8x25	6	
12 skrutiek	M8x45	3	
13 Skrutka	M10x35	4	
14 Grover 15	M8	9	
Grover 16	M10	4	
Doska 17	STP.8.006.035	2	
Nitovacia matica	M10	8	šestuhorníkový
18 Tlmič nárazov 30	-	2	



Fotografia 1

1. Odstráňte štandardnú ochranu.
2. Nainštalujte matice 17 na miesta poz. 5 pomocou špeciálneho nástroja a upevnite nosník 4. skrutky 13, poz. 5, fotografia 1.
3. Nainštalujte panel 1 pomocou skrutiek 9, 11 na miesta poz. 1, 2, 3, fotografie 1, 2.
4. Nainštalujte lamely 16 do otvorov poz. 4, foto 1.
5. Nainštalujte panel 2 pomocou skrutiek 11, 13 na miesta poz. 3, 4, fotografie 1, 2.
6. Nainštalujte panel 3 na miesta poz. 4 a na nosník 4 pomocou skrutiek 12, fotografie 1, 2.
7. Utiahnite všetky upevňovacie body.

Hmotnosť = 24

kg. Rozmery: 100x85x25 cm

22.11.2024