



Fotografia 2



Сталевий захист двигуна  
**KOLCHUGA**<sup>®</sup>  
[www.kolchuga.ua](http://www.kolchuga.ua)

Ochrana automatickej prevodovky, čerpadlo AdBLUE

1.1381

Toyota Land Cruiser Prado J250 2.8TDi  
2023-

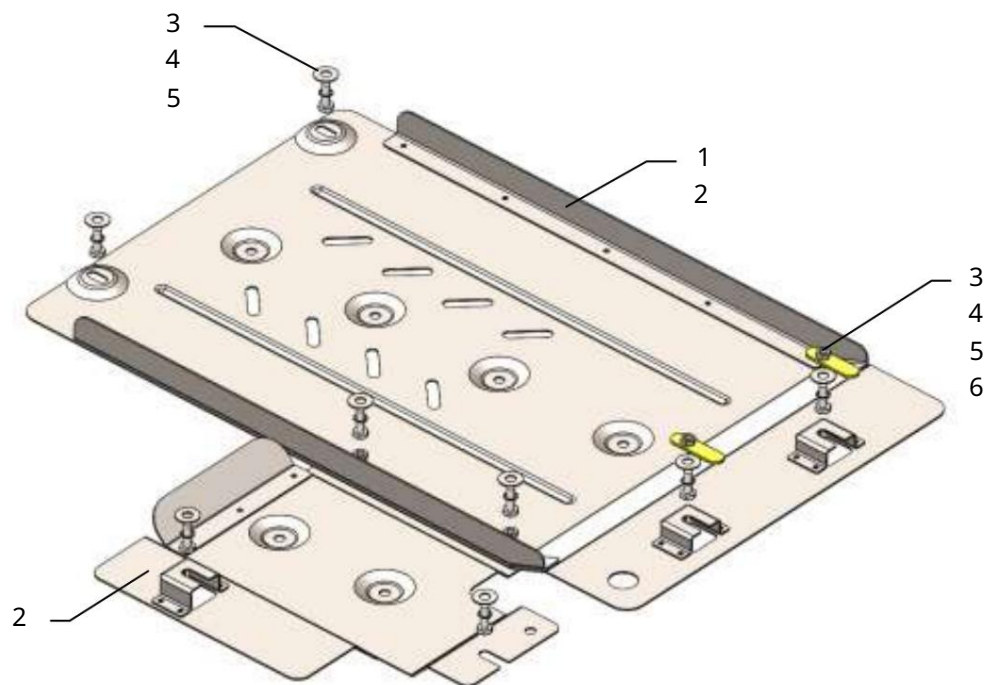
## Ochrana 1.1381

Použitie: Toyota Land Cruiser Prado J250, 2.8TDI, 2023-

Úplnosť:

Č. Č. 1	Meno	Označenie	Množstvo	Poznámky
	Panel 2 Panel 3	1.1381.00.6.003.1756SB	1	
	Skrutka 4 Podložka	1.1381.00.6.003.1757SB M8x25	1	
	5 Grover 6 Tyč	A8 M8	8	
			8	
			8	
		STP.6.006.037SB	2	

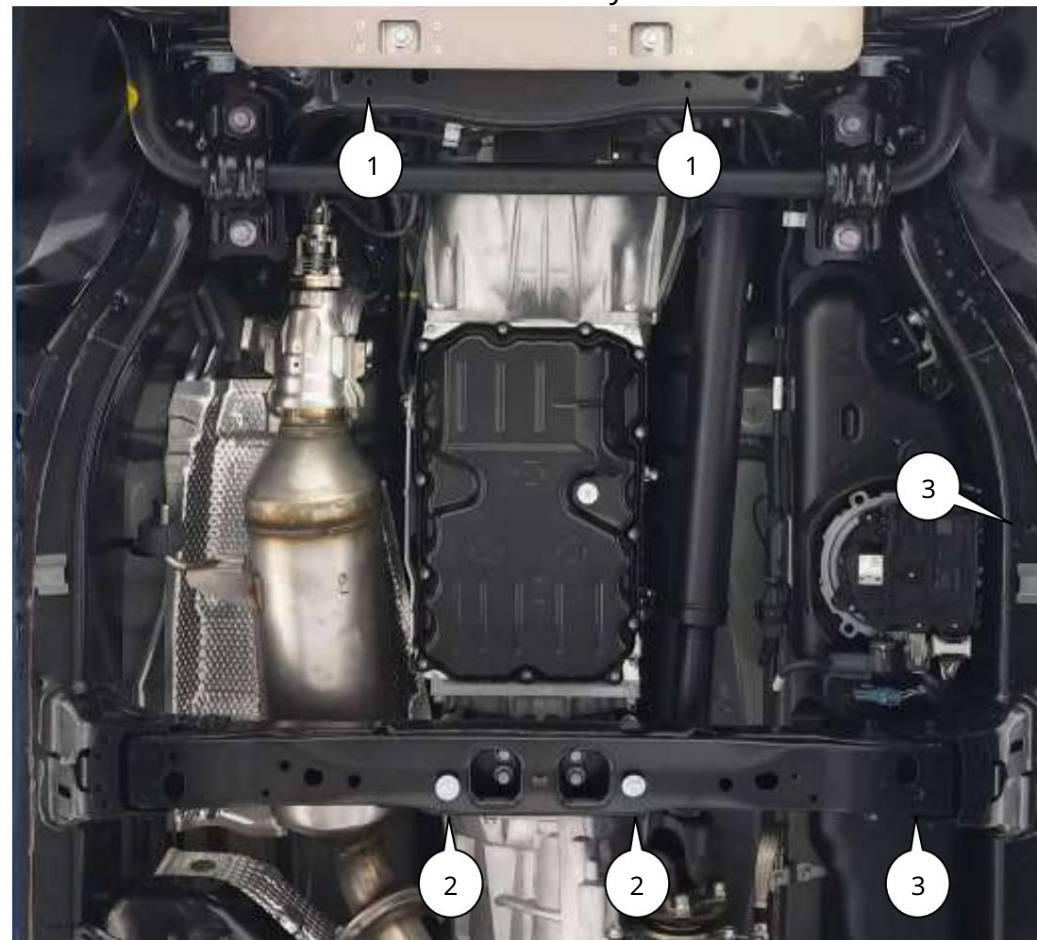
Schéma montáže ochrany.



Hmotnosť = 10 kg.

**POZOR!!!** Po inštalácii ochrany nie je povolený kontakt ochranných prvkov s pohyblivými komponentmi a zostavami vozidla.

## Nastavenie ochrany



Fotografia 1

1. Nainštalujte lamely 6 do otvorov v ráme auta a utiahnite skrutky 3, poz. 2, fotografia 1.
2. Nainštalujte panel 1 pomocou štandardných spojovacích prvkov na štandardné miesta poz. 1 a pod skrutkami 3 (poz. 2) foto.1.
3. Nainštalujte panel 2 na miesta poz. 3 a pripnite ho k panelu 2 pomocou skrutiek 3, fotografia 1, 2.
4. Utiahnite všetky upevňovacie body.

07.11.2024