




Fotografia 2



Сталевий захист двигуна

 **KOLCHUGA**[®]
www.kolchuga.ua

Ochrana RCPP

1.1382

Toyota Land Cruiser Prado J250 2.8TDi
2023-

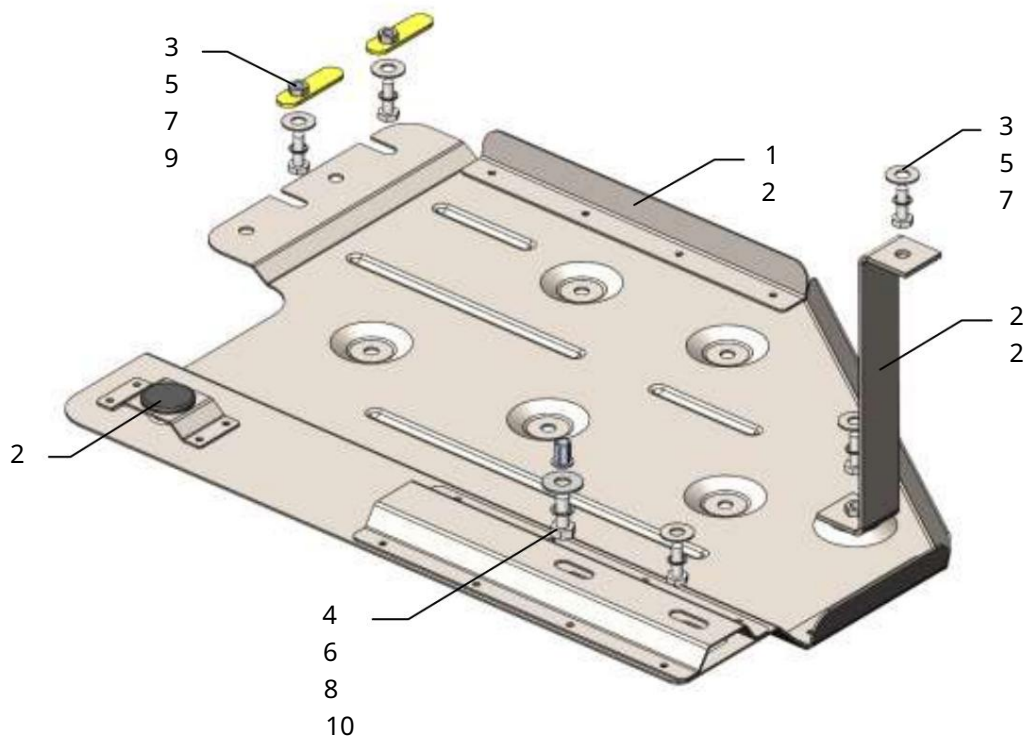
Ochrana 1.1382

Použitie: Toyota Land Cruiser Prado J250, 2.8TDI, 2023-

Úplnosť:

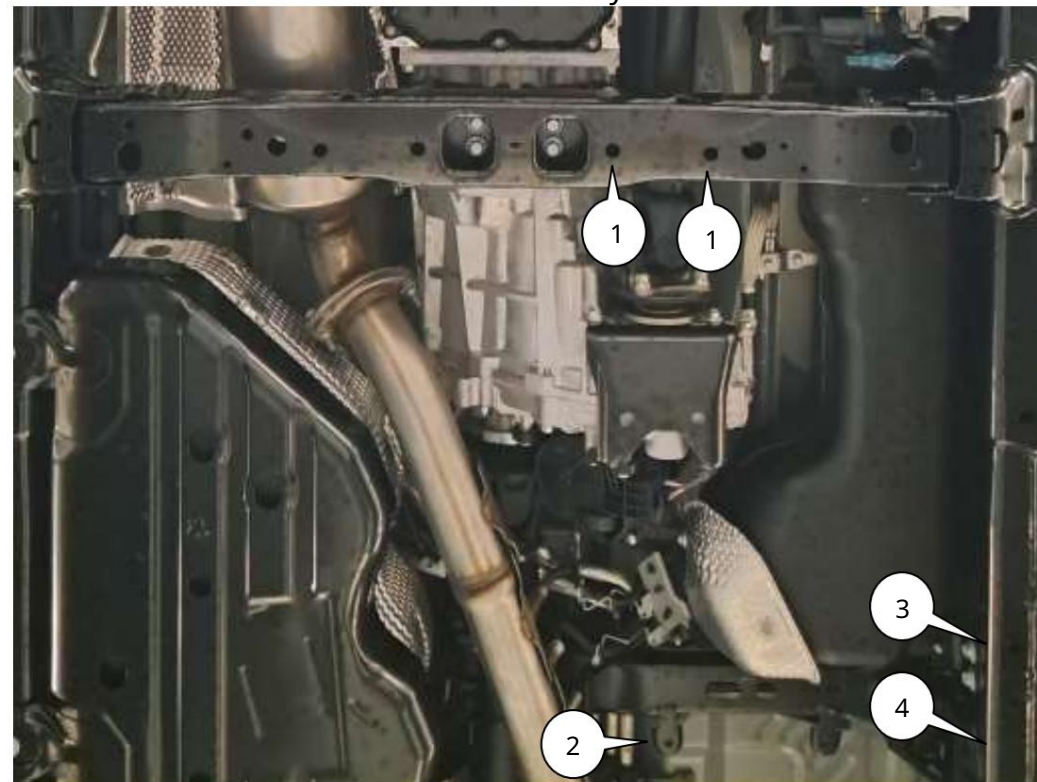
Č. Č. 1	Meno	Označenie	Množstvo	Poznámky
	Panel 2 Konzola 3	1.1382.00.6.003.1758SB	1	
	Skrutka 4 Skrutka 5 Podložka	1.1382.00.6.005.532SB M8x25	1	
	6 Podložka 7	M10x25	5	
	Grover 8 Grover	A8 A10 M8	1	
	9 Tyč		5	
		M10	1	
			5	
			1	
		STP.6.006.037SB	2	
	10 Nitovacia matica 11	šesthranný M10	1	
	Tlmič nárazov 30 Schéma		1	

montáže ochrany.



Hmotnosť = 6,6 kg.

Nastavenie ochrany



Fotografia 1

1. Nainštalujte lamely 6 do otvorov v ráme auta a utiahnite skrutky 3, poz. 1, fotografia 1.
2. Nainštalujte konzolu 2 do jej pôvodnej polohy, pol. 2, pomocou skrutky 3.
3. Nainštalujte nitovaciu maticu 10 do otvoru v nosníku poz. 3. špeciálny nástroj, fotografia 1.
4. Nainštalujte panel 1 pod skrutky 3 poz. 1 k držiaku 2 skrutku 3 a k maticiam v nosníku pomocou skrutiek 3, 4 pol. 3, 4, foto.1, 2.
5. Uťahnite všetky upevňovacie body.

POZOR!!! Po inštalácii ochrany nie je povolený kontakt ochranných prvkov s pohyblivými komponentmi a zosťavami vozidla.