



Fotografia 2



Сталевий захист двигуна
 **KOLCHUGA**[®]
www.kolchuga.ua

Ochrana prevodovky, manuálna prevodovka

1.1383

Toyota Land Cruiser Prado J250 2.4i 2023-

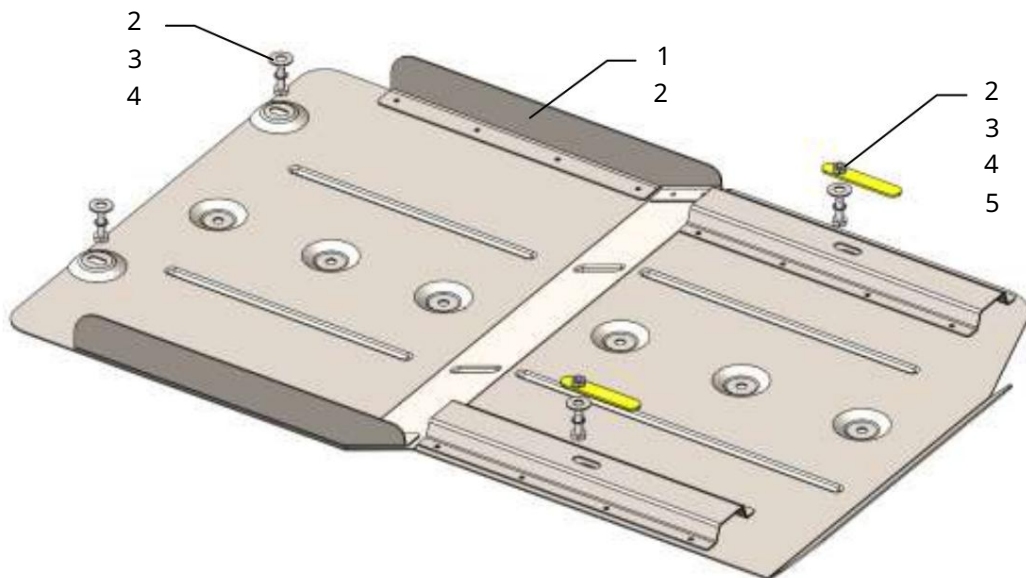
Ochrana 1.1383

Použitie: Toyota Land Cruiser Prado J250, 2.4i, 2023-

Úplnosť:

Č.	Meno	Označenie	Množstvo	Poznámky
Položka 1	Panel 2	1.1383.00.6.003.1755SB M8x25	1	
	Skrutka 3	A8 M8	4	
	Podložka 4		4	
	Grover 5	Tyč	4	
		STP.6.006.038SB	2	

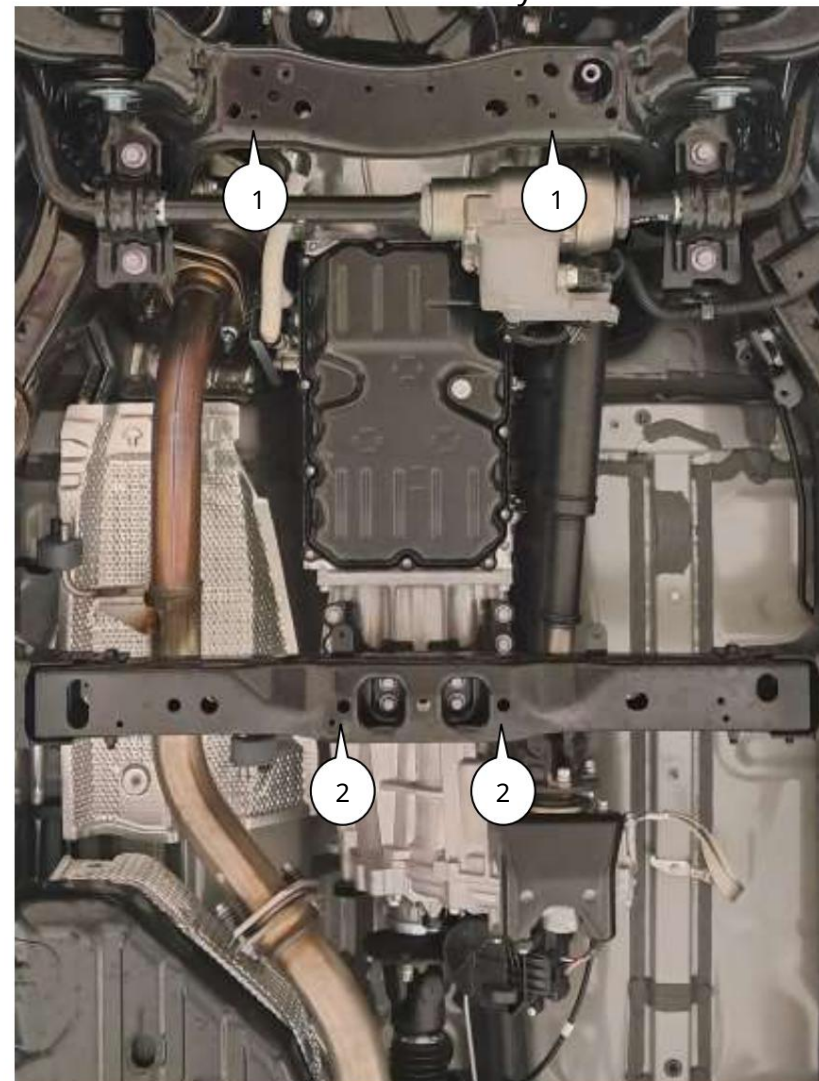
Schéma montáže ochrany.



Hmotnosť = 11,5 kg.

POZOR!!! Po inštalácii ochrany nie je povolený kontakt ochranných prvkov s pohyblivými komponentmi a zostavami vozidla.

Nastavenie ochrany



Fotografia 1

1. Nainštalujte lamely 6 do otvorov v ráme auta a utiahnite skrutky 2, poz. 2, fotografia 1.
2. Nainštalujte panel 1 pomocou štandardných spojovacích prvkov na štandardné miesta poz. 1 a pod skrutkami 2 (poz. 2) foto.1.
3. Uťahnite všetky upevňovacie body.