

Fotografia 2



Сталевий захист двигуна

 **KOLCHUGA**[®]
www.kolchuga.ua

Ochrana chladiča, motora, prednej nápravy,
prevodovky, manuálnej prevodovky

1.1396

Toyota Tundra 4 3.4i
hybrid 2021-

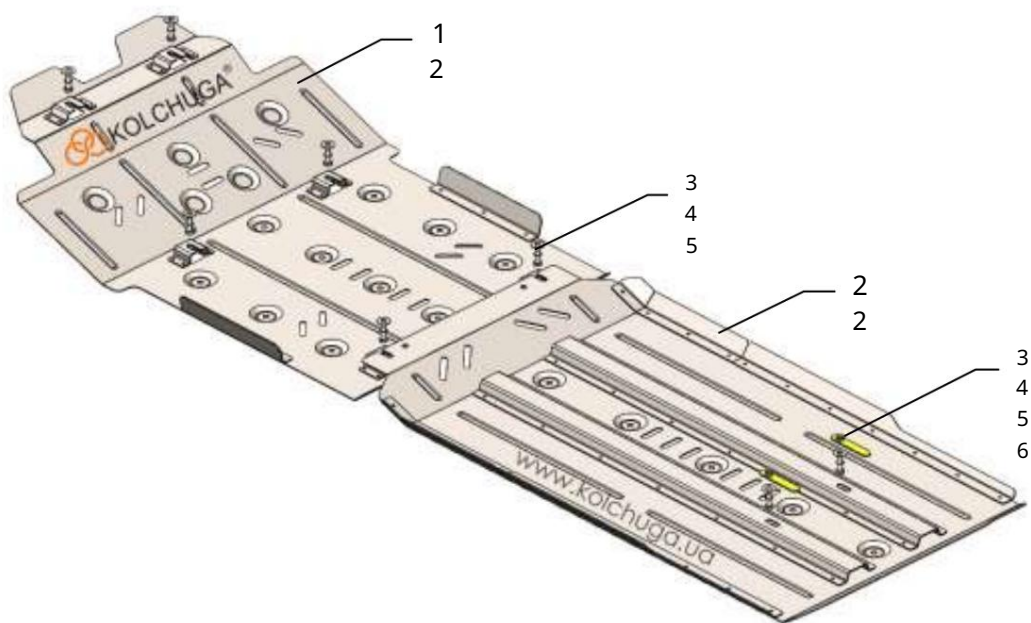
Ochrana 1.1396

Použitie: Toyota Tundra 4, 3.4i hybrid, 2021-

Úplnosť:

Č. Názov 1 Panel 2 Panel 3	Označenie	Množstvo Po	námky
Skrutka 4	5.1396.00.6.003.1783SB	1	
Podložka 5 Grover	5.1396.00.6.003.1784SB M8x25 A8 M8	1	
6 Tyč		8	
		6	
		6	
	STP.6.006.038SB Schéma	2	

montáže ochrany.



Hmotnosť = 32,5 kg.

Rozmery: 121 x 72 x 20 cm

POZOR!!! Po inštalácii ochrany nie je povolený kontakt ochranných prvkov s pohyblivými komponentmi a zostavami vozidla.

Nastavenie ochrany



Fotografia 1

1. Odstráňte štandardnú ochranu.
2. Nainštalujte panel 1 pomocou štandardných skrutiek alebo skrutiek 3 v štandardnom miesta (poz. 1) fotografie 1, 2.
3. Nainštalujte panel 2 pomocou štandardných skrutiek na štandardné miesta (poz. 1) a pomocou skrutiek 3 pomocou pásov 6 (poz. 2) fotografie 1, 2.
4. Uťahnite všetky upevňovacie body.