



Fotografia 2

UPOZORNENIE!!! Po inštalácii ochrany nie je dovolené umývať ochranné prvky z prvkov komponentov a zostáv vozidla, ktoré sa rúcajú.



Сталевий захист двигуна
KOLCHUGA[®]
www.kolchuga.ua

1,1403

Renault Taliant
2023-

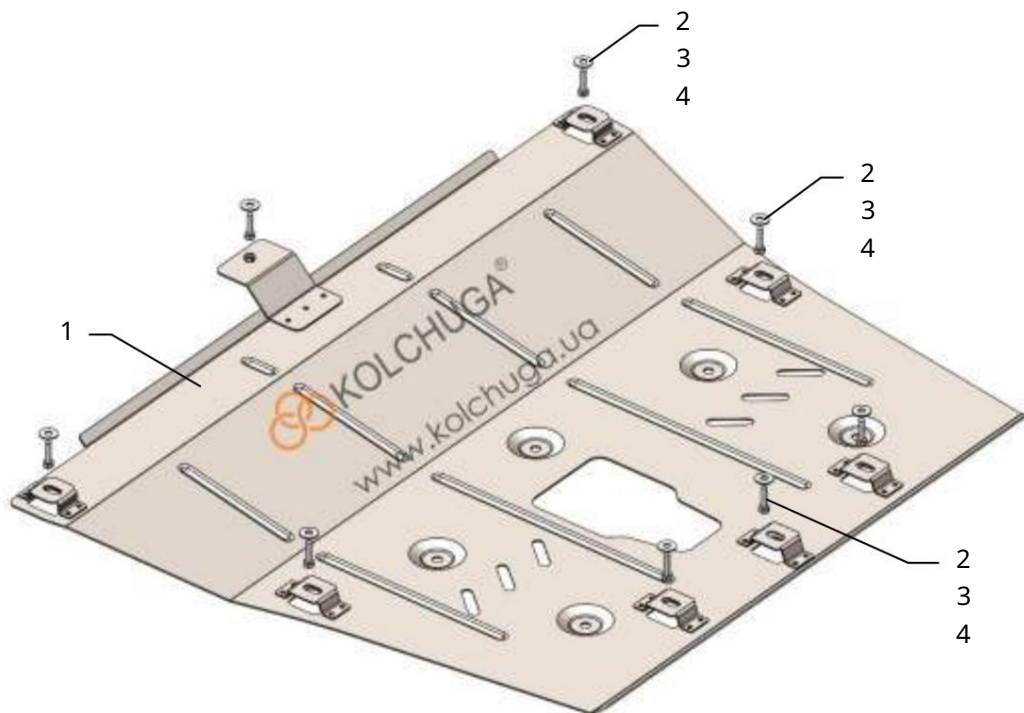
Obrana 1.1403

Zastosovannya: Renault Taliant 2023-

Úplnosť:

č. Naručovannya	Vymenovanie	Množstvo
1 Panel 2	1.1403.00.6.003.1790SB	1
Skrutka 3	M6x25	8
Podložka 4	A6	8
Podložka	A8	7

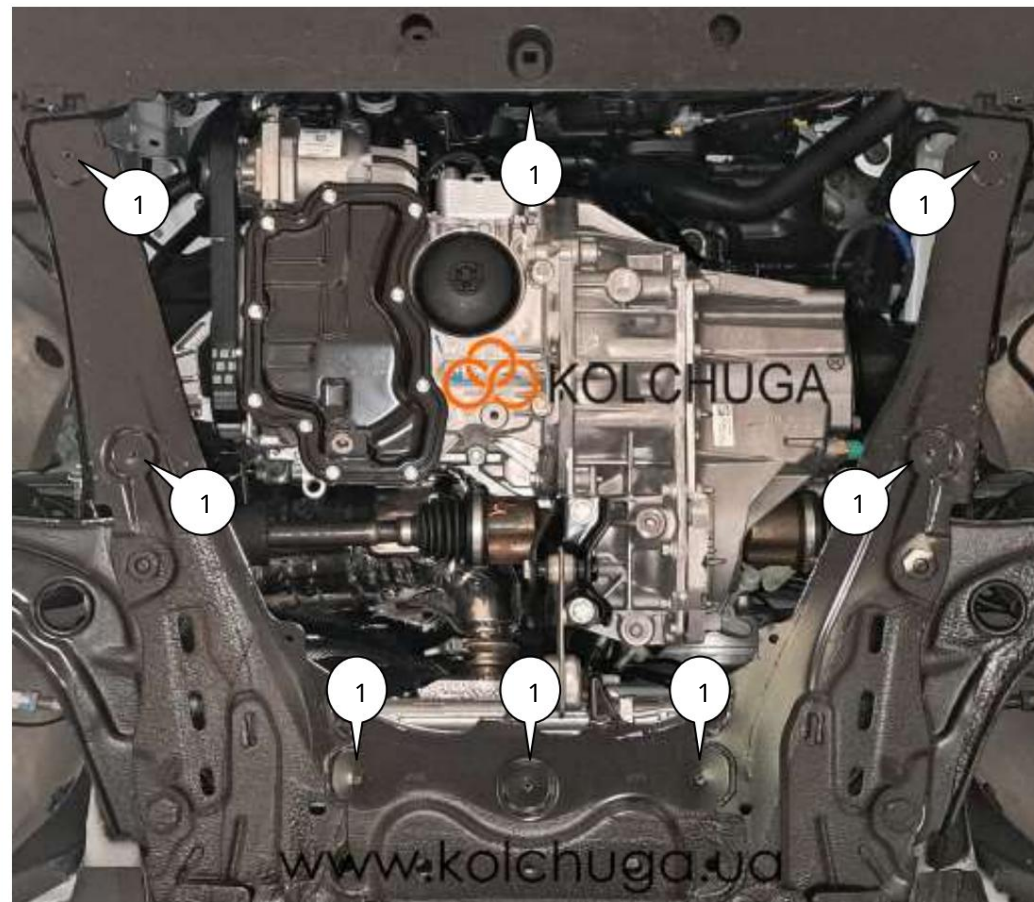
Schéma zberu.



Hmotnosť = 9,7 kg

Rozmery: 97 x 78 x 8 cm.

Inštalácia zadržistu



fotografia 1

1. Demontujte ochranný kryt personálu.
2. Nainštalujte panel 1 do štandardnej polohy, pozícia 1, pomocou štandardných skrutiek alebo skrutiek 2, fotografie 1, 2.
3. Utiahnite všetky upevňovacie body.
Ochranný kryt zatvára motor a prevodovku.