



Fotografia 2

POZOR!!! Po inštalácii ochrany nie je povolený kontakt ochranných prvkov s pohyblivými komponentmi a zostavami vozidla.



Сталевий захист двигуна  
 **KOLCHUGA**<sup>®</sup>  
www.kolchuga.ua

1,1403

Renault Taliant

2023-

---

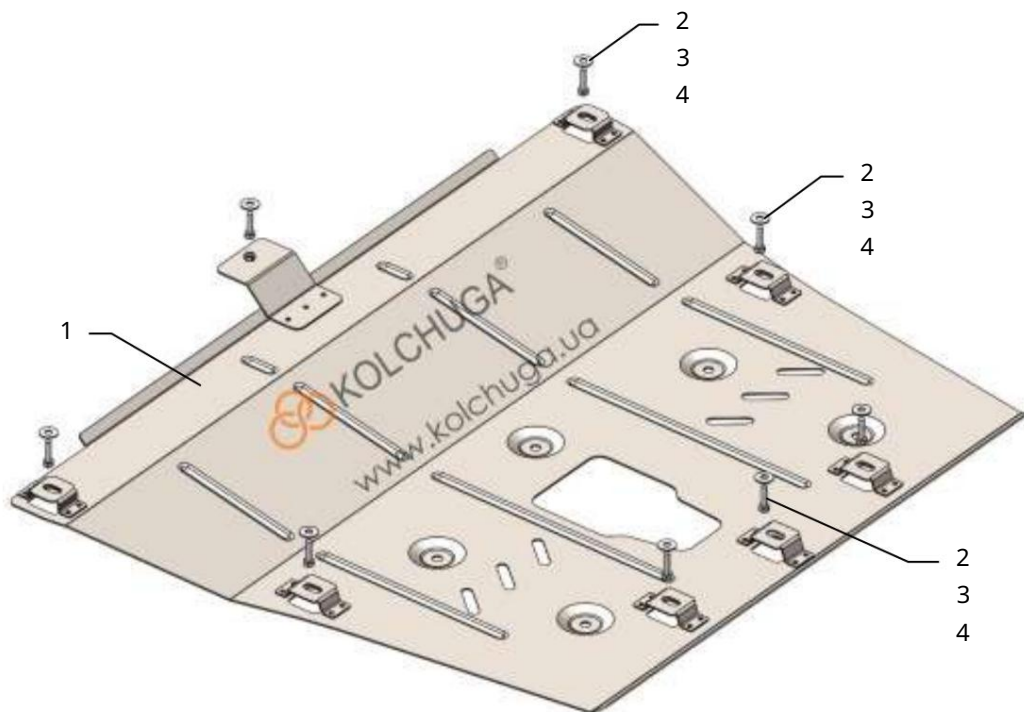
## Ochrana 1.1403

## Použitie: Renault Taliant 2023-

Úplnosť:

Č. Názov	Značenie	Číslo
1 Panel 2	1.1403.00.6.003.1790SB	1
Skrutka 3	M6x25	8
Podložka 4	A6	8
Podložka	A8	7

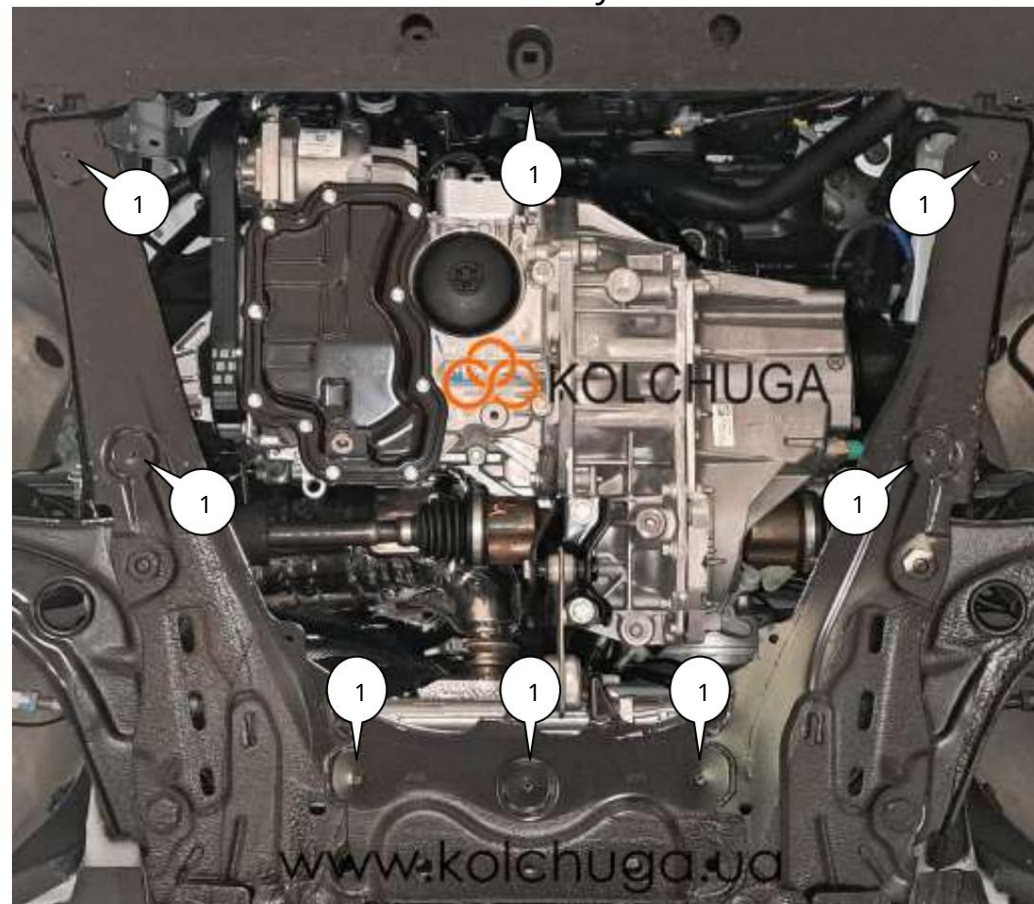
Schéma montáže.



Hmotnosť = 9,7 kg

Rozmery: 97 x 78 x 8 cm.

## Nastavenie ochrany



fotografia 1

1. Odstráňte štandardnú ochranu.
2. Nainštalujte panel 1 na štandardné miesta, poz. 1, pomocou štandardných skrutiek alebo skrutiek 2, fotografie 1, 2.
3. Utiahnite všetky upevňovacie body.  
Ochrana pokrýva motor a prevodovku.