



fotografia 2

POZOR!!! Po inštalácii ochrany nie je povolený kontakt ochranných prvkov s pohyblivými komponentmi a zostavami vozidla.



Сталевий захист двигуна
KOLCHUGA[®]
www.kolchuga.ua

1487

Ford Fiesta ST Mk6

5-dverový

2012 – 2017

1.6EcoBoost (182 k), M

Pre autá zo severného trhu

Amerika.

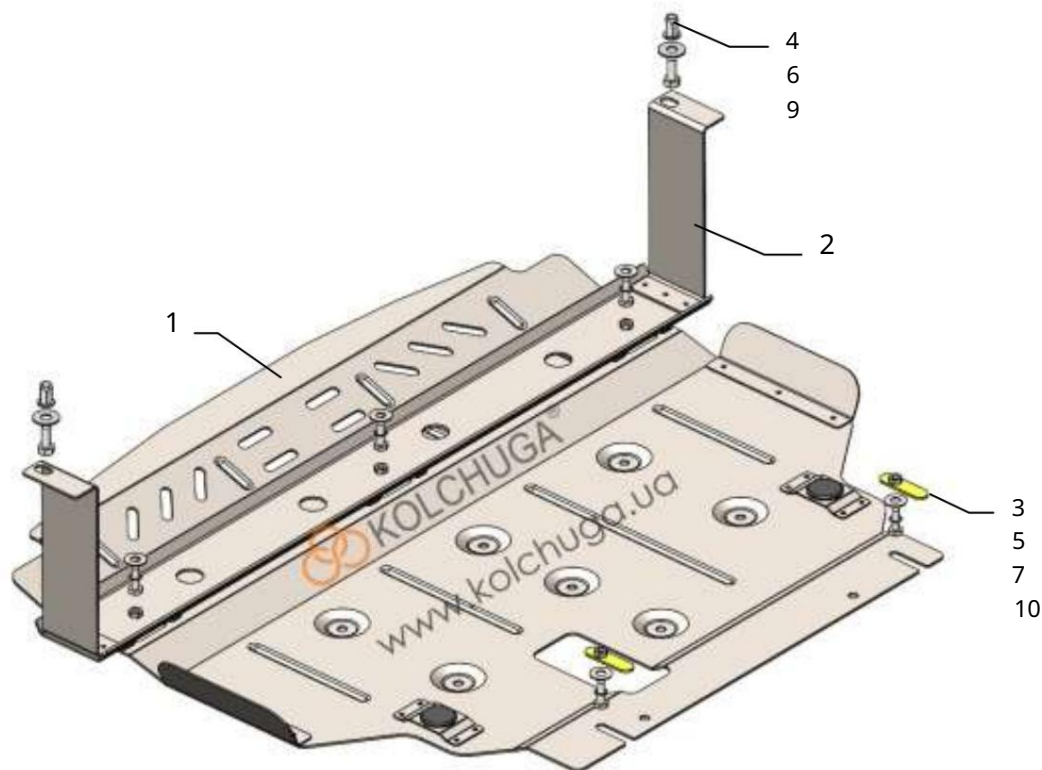
Ochrana 1487

Použitie: Ford Fiesta ST Mk6, 1.6EcoBoost (182 koní), M,
2012 – 2017 (severoamerický trh)

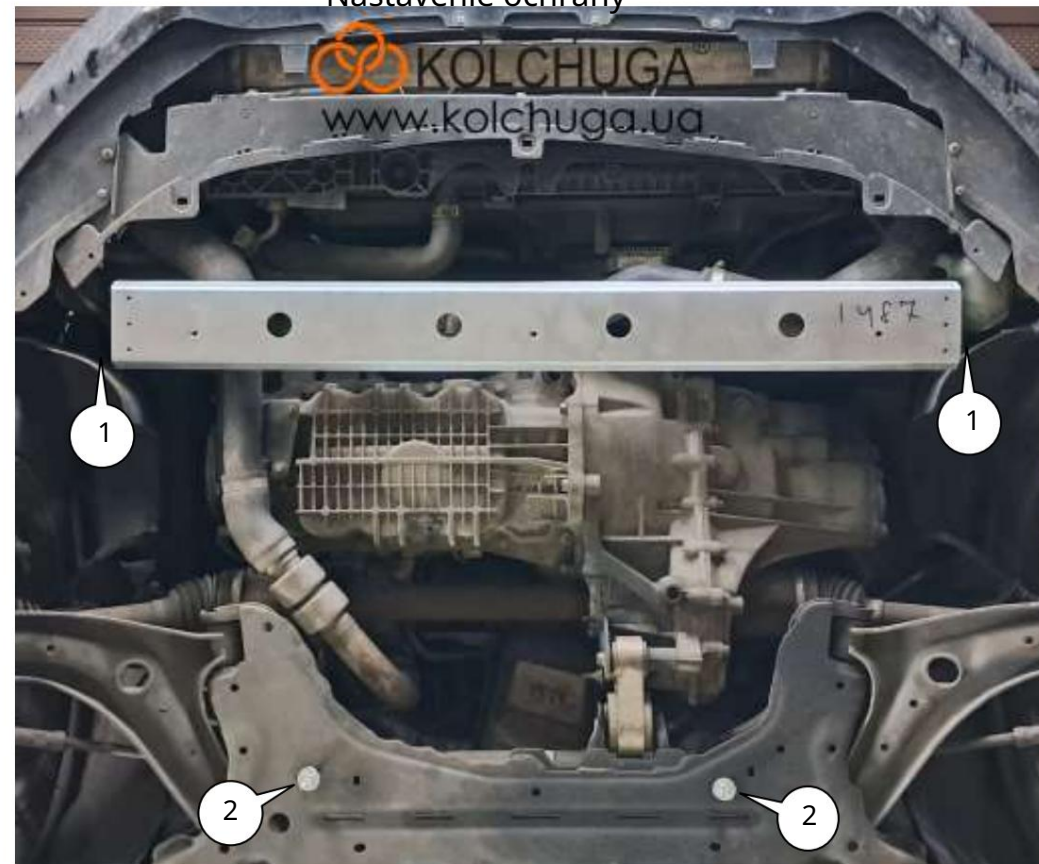
Úplnosť:

Č.	Názov	Značenie	Množstvo	Poznámka
1	Panel 2	1.1487.00.6.003.1903SB	1	
	Nosník 3	1.1487.00.6.004.550SB	1	
	Skrutka 4	M8x25	5	
	Skrutka 5	M10x25	2	
	Podložka 6	M8	5	
	Podložka 7	M10	2	
	Grower	M8	5	
8	Šesthranná nitovacia matica s ramenom	M10	2	
9	Plank	STP.6.006.037SB.	2	
10	Limáč nárazov 30		2	

Schéma zostavy ochrany.



Nastavenie ochrany



fotografia 1

1. Nainštalujte matice 8 do bočných otvorov bočných prvkov vozidla špeciálny nástroj a namontujte nosník 2 pomocou skrutiek 4, poz. 1, foto. 1.
2. Nainštalujte lamely 9 cez otvory v pomocnom ráme a upevnite ich skrutky 3, poz. 2, foto. 1.
3. Nainštalujte panel 1 pod skrutky 3 (poz. 2) a na nosník 2 pomocou skrutiek 3, foto.1, 2.
4. Utiahnite všetky upevňovacie body.

Ochrana pokrýva motor a prevodovku.

06.01.2026