

Ochrana klukovej skrine a chladiča

1,9088,00

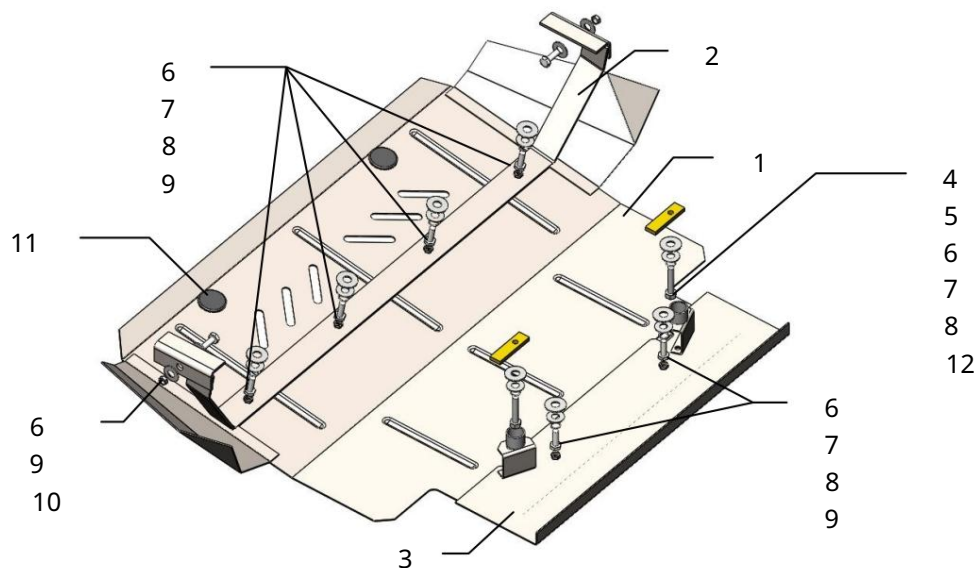
Mercedes-Benz W124

Ochrana 1,9088,00

Použitelnosť: Mercedes-Benz W124, V - všetky, 1985 - 1996

Úplnosť:

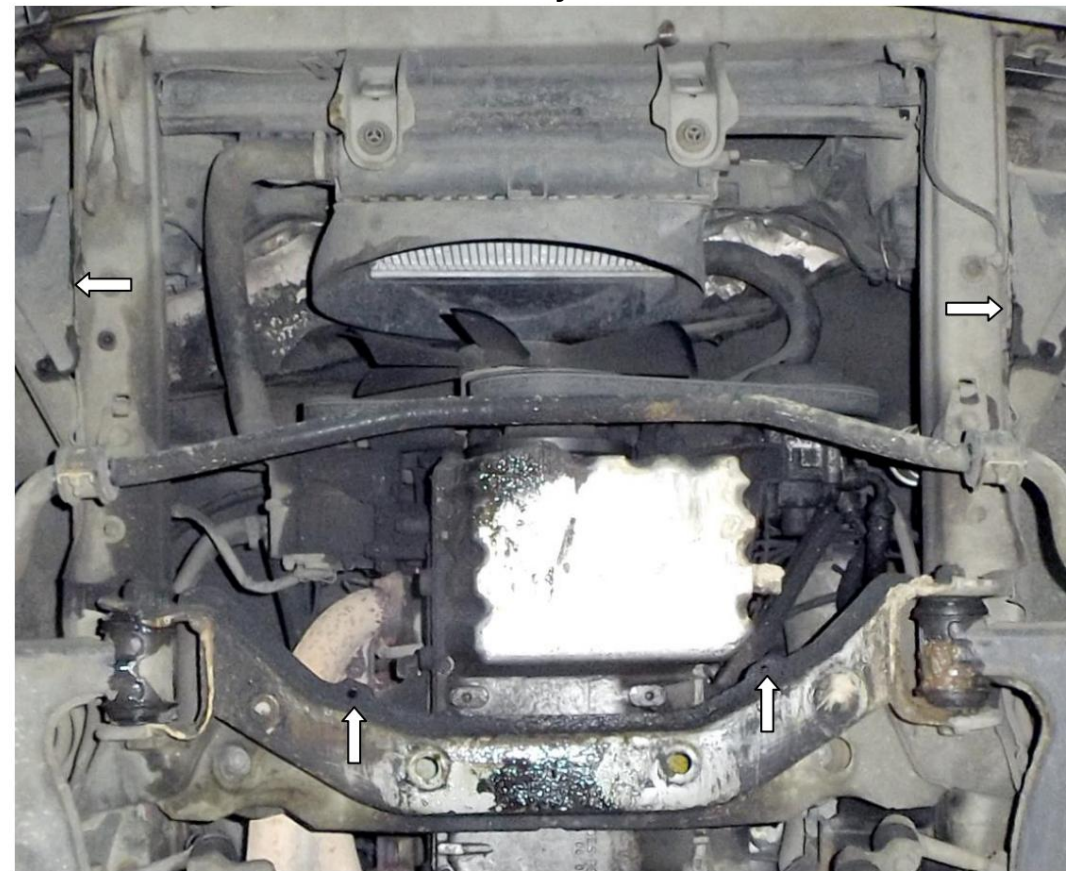
Č. neuvodené	Meno	Označenie	Množstvo	Poznámka
1	Panel	1.9088.00.6.003.805	1	
2	držiak	1.9088.00.6.005.004	1	
3	Panel	1.9088.00.6.003.001	1	
4	Dôraz	STP.8.010.012	2	F26 v=20 mm
5	Skrutka	M8x45	2	
6	Práčka	A8	12	
7	Práčka	A10	8	
8	Grover	M8	8	
9	Bolt	M8x25	8	
10	skrutka	M8	2	
11	Tlmič nárazov 30 12		2	
	Doska	STP.8.006.022	2	



Hmotnosť = 11,8 kg.

POZOR!!! Po inštalácii ochrany nedovoľte, aby sa ochranné prvky dostali do kontaktu s pohyblivými časťami komponentov a zostáv vozidla.

Inštalácia ochrany.



1. Nainštalujte nosník 2 do otvorov bočných prvkov vyznačených na kreslenie.
 2. Nainštalujte panel 3 cez dorazy 4 a zaistite ho skrutkami 5.
 3. Nainštalujte panel 1 na nosník 2 a na panel 3 pomocou skrutiek 9.
 4. Uťahnite všetky upevňovacie body.
- Ochrana pokrýva motor a chladič.