



Ochrana kľukovej skrine, prevodovka

1,9106,00

Lanos
Sens

Ochrana 1,9106,00

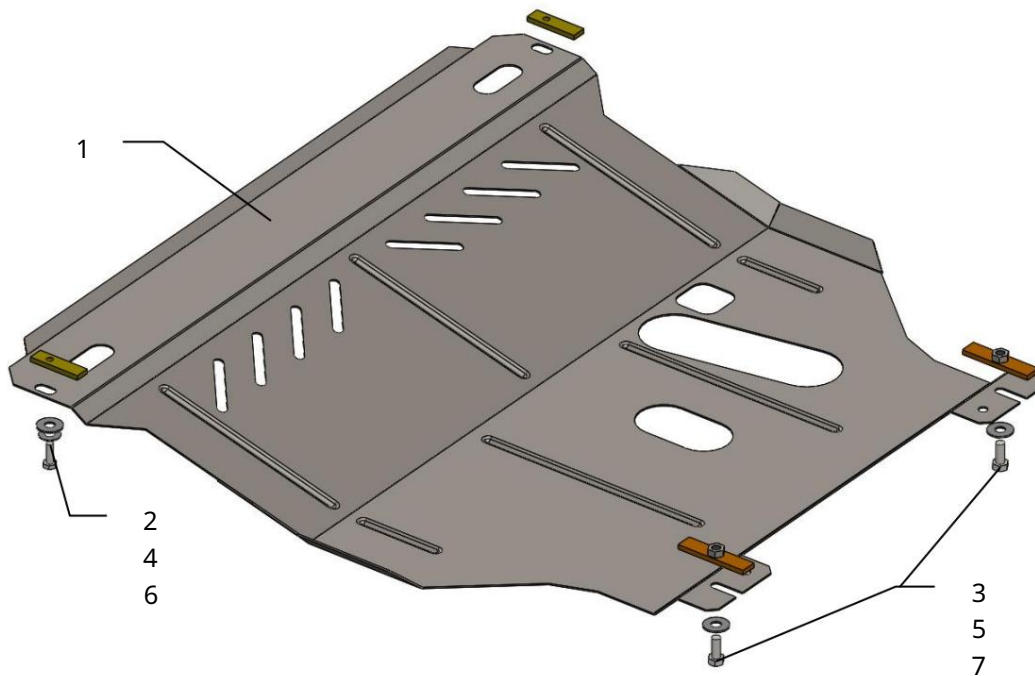
Použitelnosť: (Lanos 1,5M, Sensor 1,3M 1998-)

Úpravy	Číslo valce	Výkon HP	kontrolný bod	Objem motora cm3
Lanos, Sens	4	- M univerzálny		

Úplnosť:

Nie.	Meno	Označenie	Množstvo	Poznámka
1	panel	128	1	
2	Tyč 3 Tyč 4	022	2	
	Skrutka 5	016SB	2	
	Skrutka 6	M8x25	2	
	Podložka 7	M10x25	2	
	Podložka	A 8	2	
		A 10	4	

Schéma montáže ochrany kľukovej skrine a prevodovky.



Inštalácia ochrany



Obr. 1

1. Umiestnite pásy 2 cez predné bočné otvory nosníka chladiča.
2. Vložte 3 pásiky do bočných otvorov napájacieho prvky tela vľavo a vpravo, ako je znázornené na obr. 1.
3. Panel 1 pripevnite k nainštalovaným pásom pomocou skrutiek 4, 5.
4. Utiahnite všetky upevňovacie body.

Ochrana pokrýva motor a prevodovku.