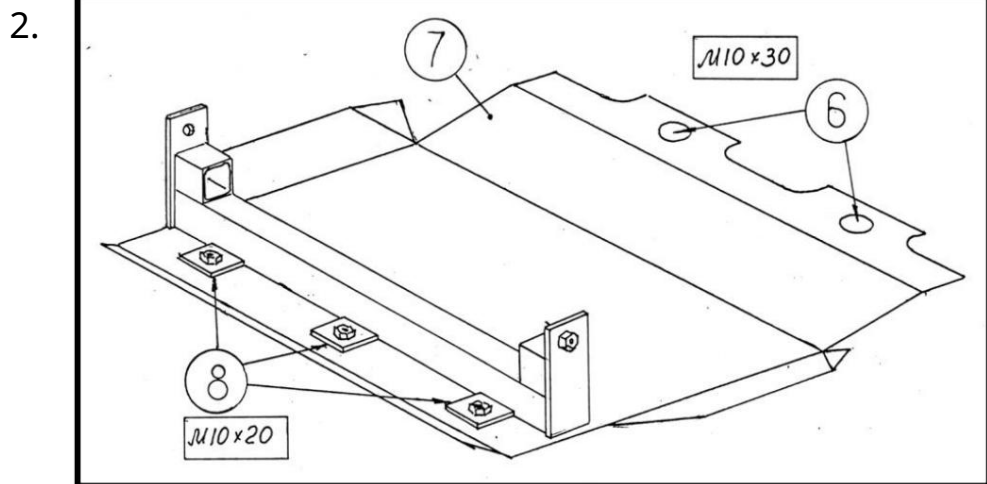
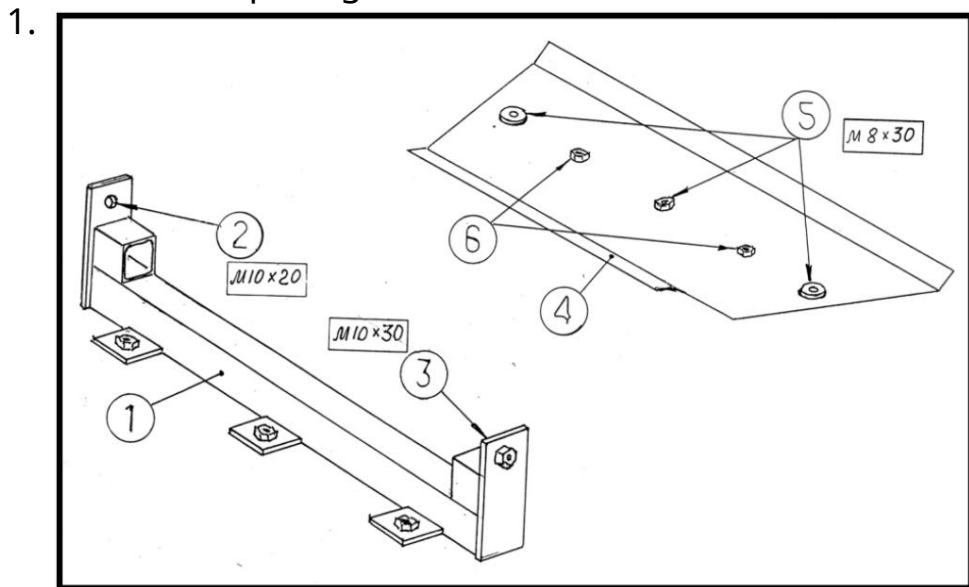


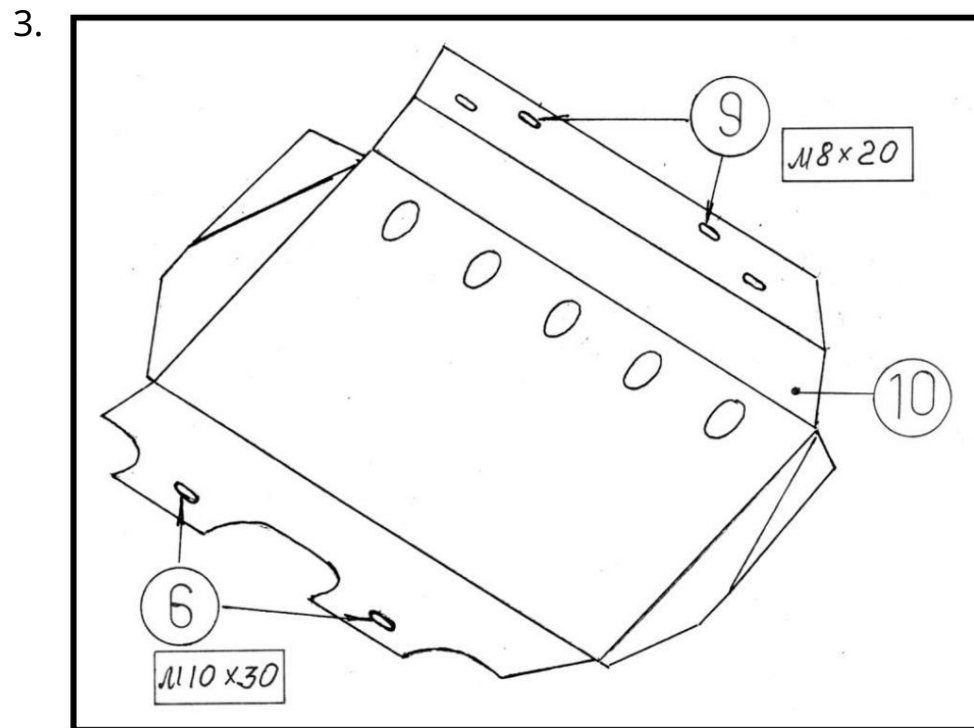
## KIA Sportage

Číslo ochrany 1.9306



## Vybavenie:

1. Skrutka M 8x20 - 2 ks.
2. Skrutka M 8x30 - 3 ks. 3. Skrutka M 10x30 - 3 ks.
4. Skrutka M 10x30 - 3 ks.
5. Podložka S 5 - 2 ks.



1. Odstráňte štandardné prašníky.
2. Rozoberte ochranu na jej jednotlivé časti.
3. Upevnite nosník 1 k otvorom v podpere páky. Ľavú stranu skrutkou 2 (M 10 x 20), pravú stranu skrutkou 3 (M 10 x 30) cez dve hrubé podložky.
4. Nainštalujte dosku 4 do štandardných otvorov nosníka prednej nápravy pomocou skrutiek 5 (M 8 x 30).
5. Pripevnite zadnú časť ochrany k nosníku 1 pomocou skrutiek 8 (M 10 x 20).
6. Zadnú časť ochrany 10 pripevnite skrutkami (M 10 x 30) cez otvory 6 spolu s ochranou 7 k doske 4.
7. Pripevnite prednú časť ochrany 10 k štandardným montážnym otvorom pomocou skrutiek (M 8 x 20).
8. Utiahnite všetky upevňovacie body.