

Ochrana klúčovej skrine, prevodovka

1,9548,00

Opel Vectra C 2002-2008

Opel Signum 2003-2008

Vauxhall Signum 2003-2008

Fiat Croma II 2005-2011



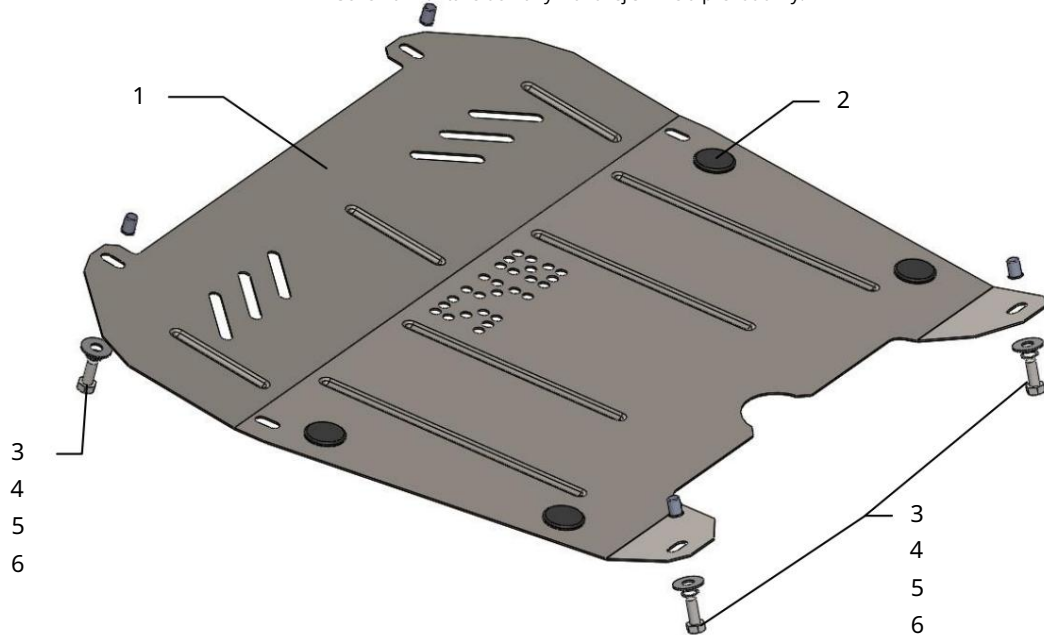
Ochrana 1,9548,00

Použitelnosť: Opel Vectra C, Opel Vectra C Caravan, Opel Vectra C Hatchback 2002-2008, V-all.

Úplnosť:

č.	Meno	Označenie	Množstvo	Poznámka
1	Panel 2	1.9548.00.8.003.276	1	
	Tlmič nárazov 30 3	---	4	
	Skrutka 4	M10x25	4	
	Podložka 5	A10	4	
	Groverova	M10	4	
6	nitovacia matica šesťuholníkový	M10	4	

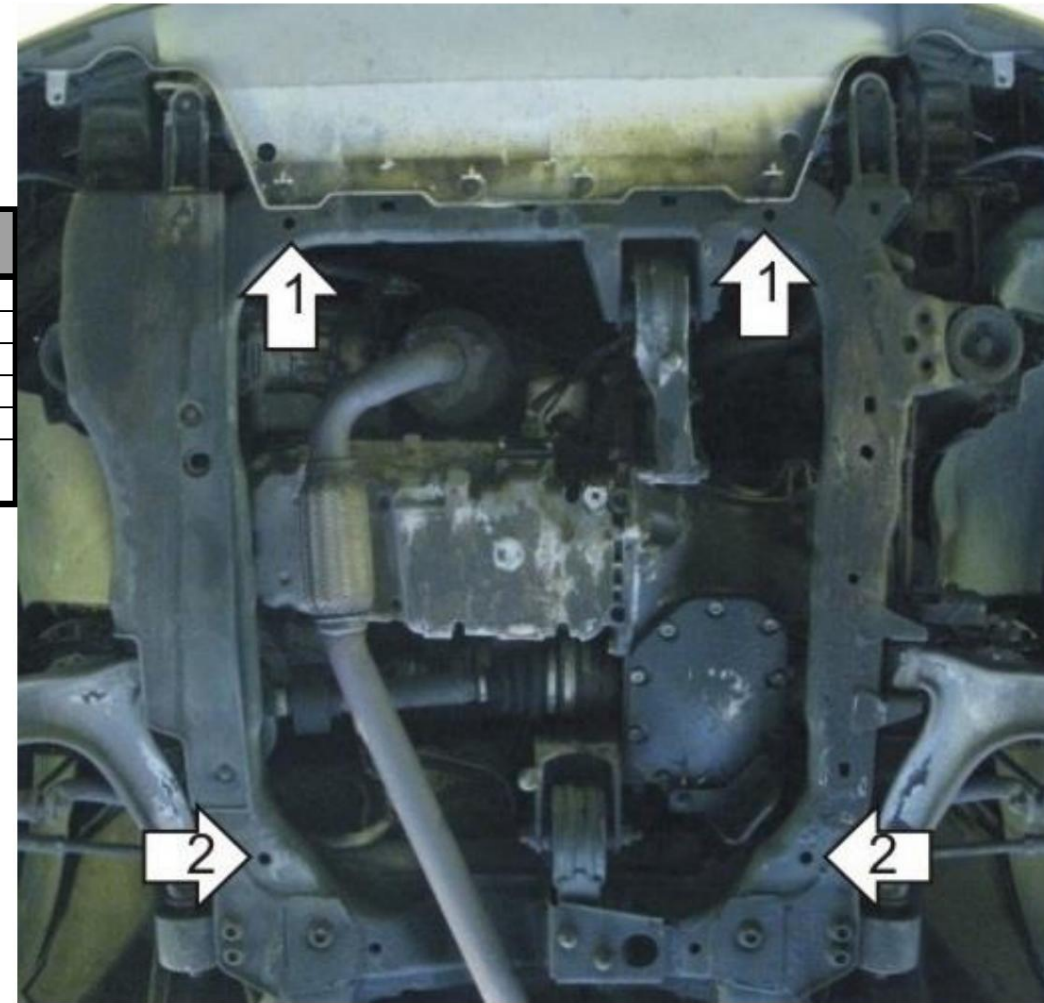
Schéma montáže ochrany kľukovej skrine a prevodovky.



Hmotnosť = 7,2 kg.

POZOR!!! Po inštalácii ochrany nedovoľte, aby sa ochranné prvky dostali do kontaktu s pohyblivými časťami komponentov a zostáv vozidla.

Inštalácia ochrany



Obr. 1

1. Pomocou špeciálneho nástroja alebo skrutky M10 x 35 a matice M10 (šípky 1) zalisujte závitové puzdrá M10 do otvorov v priečniku pod chladičom.
2. Zarolujte do otvorov predného priečného nosníka závesné puzdrá so závitom M10 pomocou špeciálneho nástroja alebo pomocou skrutky M10 x 35 a matice M10 (šípky 2).
3. Nainštalujte ochranu pomocou 3 skrutiek, podložiek a podložiek M10.
4. Utiahnite všetky upevňovacie body.
5. Ochrana pokrýva motor a prevodovku.