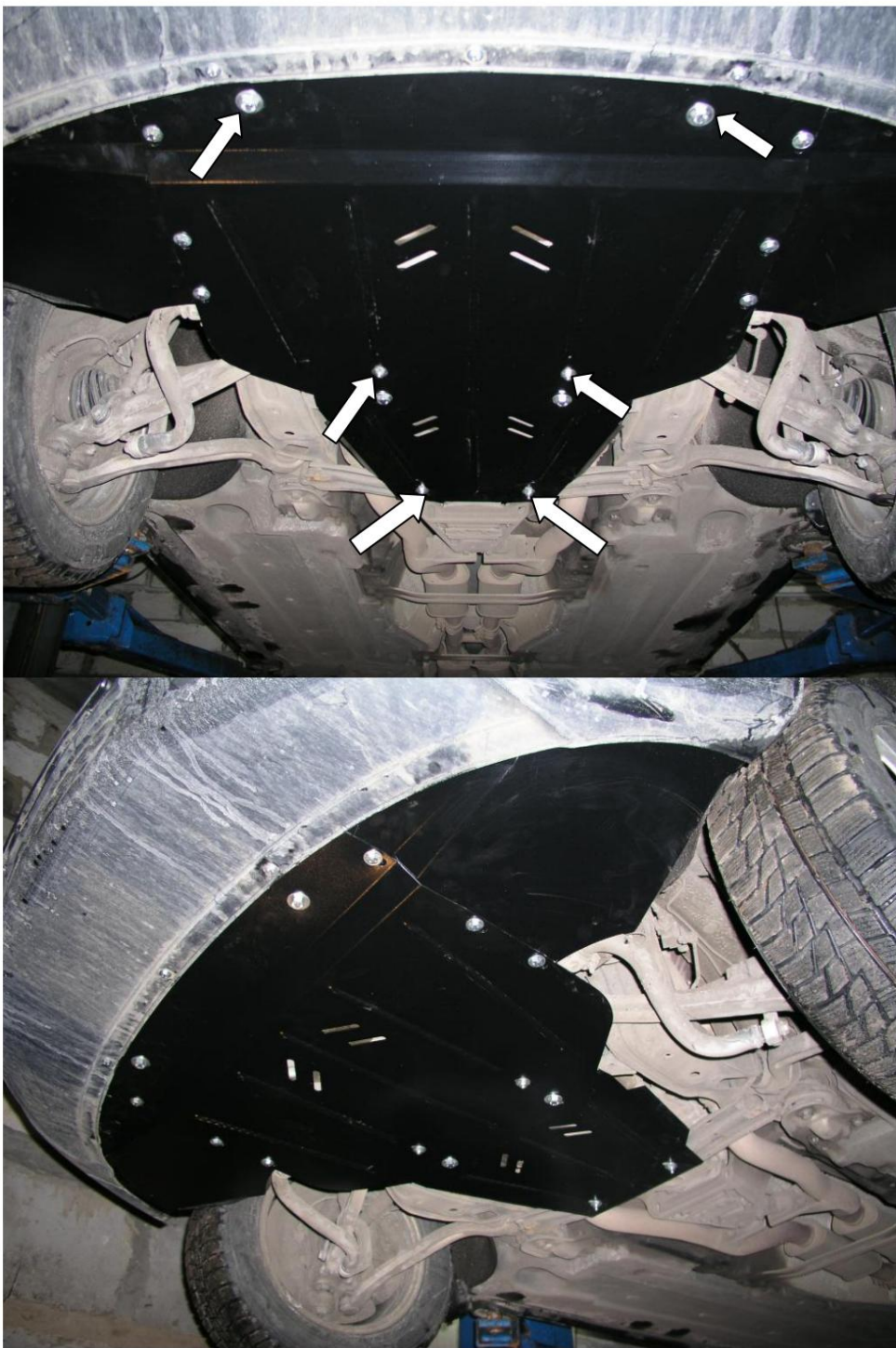


Obr. 2



KOLCHUGA

Ochrana kľukovej skrine, prevodovka

1,0124,00

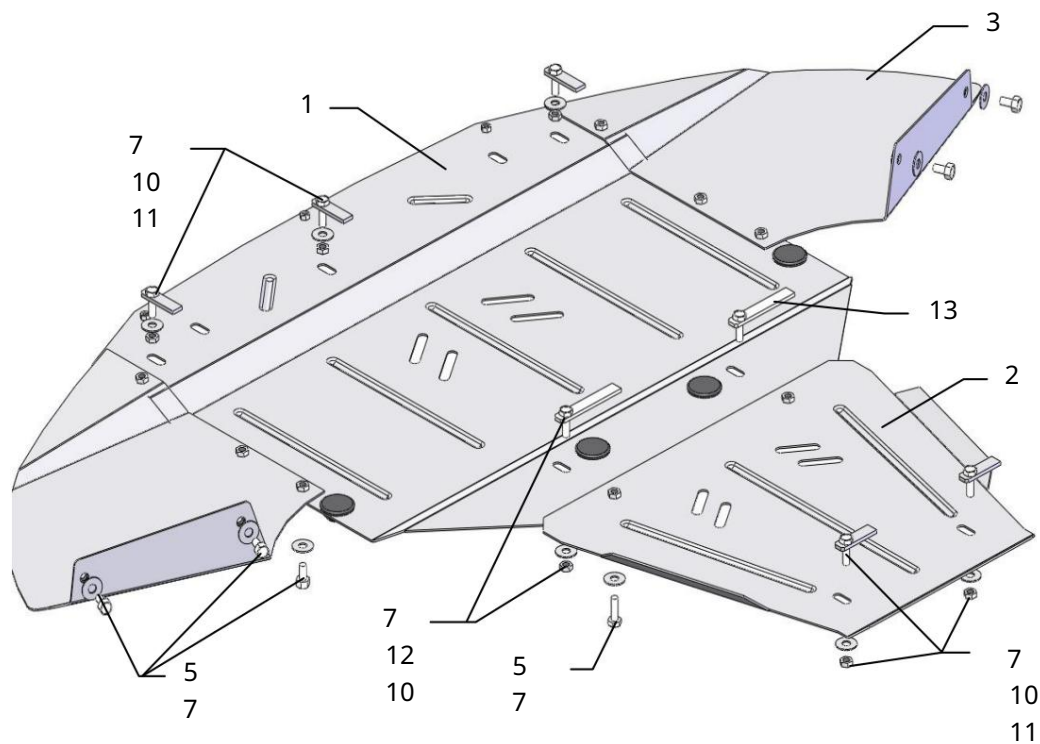
Audi A6



Použitelnosť: Audi A6 2.4-3.5i (2004-); 2.0Diesel, A 2004-

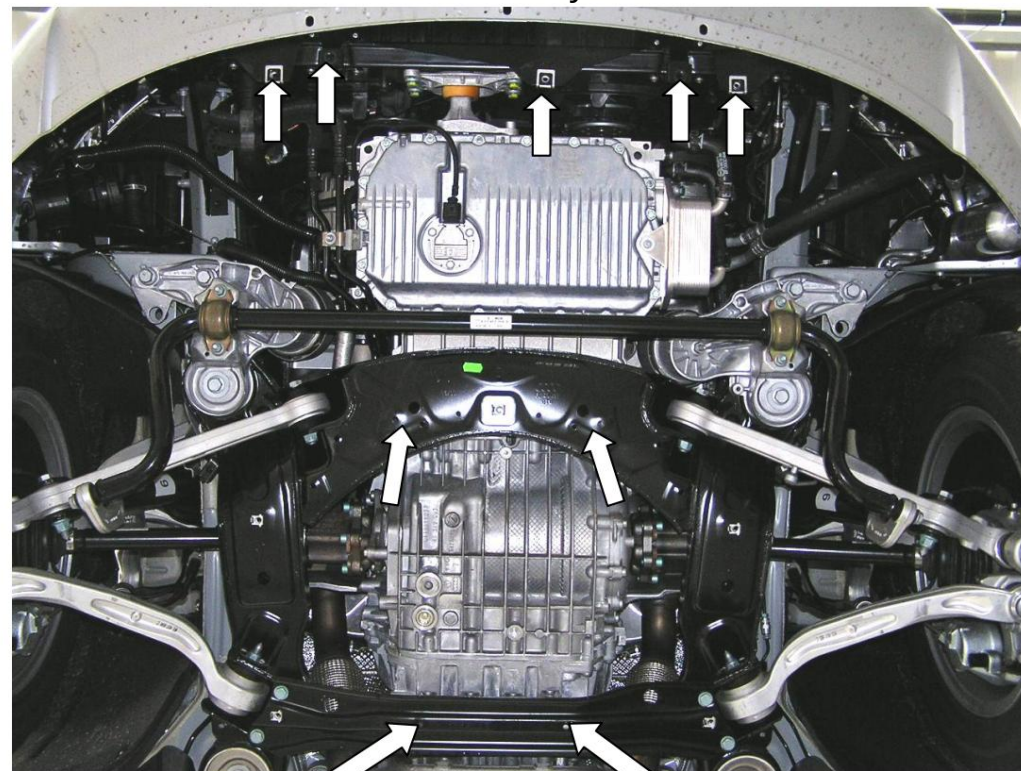
Úplnosť:

Nie.	Meno	Označenie	Množstvo	Poznámky
	Panel	280	1	
1 2	Panel 3	281	1	
	Krídlo 4 Skrutka	062	2	
	5 Skrutka 6	M6x25	3	
	Skrutka 7	M8x16	10	
	Podložka 8	M10x25	2	
	Podložka 9	A8	19	
	Podložka	A10	2	
		A6	3	
10	Oreška	M8	7	
11	Upevňovacie prvky	521.6.013.002	5	
12	Upevňovacie prvky	521.6.013.002-01	2	
	Upevňovacie prvky 13	tlmič nárazov 30	4	



POZOR!!! Po inštalácii ochrany nedovoľte, aby sa ochranné prvky dostali do kontaktu s pohyblivými časťami komponentov a zostáv vozidla.

Inštalácia ochrany



Obr. 1

1. Odstráňte štandardný kryt.
2. Vložte upevňovací prvok 12 do bočných otvorov nosníka motora.
Panel 1 pripevnite vpredu skrutkami 6 alebo štandardnými upevňovacími prvkami k štandardným otvorom a vzadu maticami 10 k upevňovacím prvkom 12. (Vo vozidlách s naftovým motorom je panel 1 pripevnený vpredu k štandardným miestam pomocou upevňovacích prvkov 11 a matic s podložkami 10.7.)
3. Panel 2 pripevnite vpredu k panelu 1 pomocou skrutiek 5 a vzadu k priechodným otvorom nosníka prevodovky pomocou upevňovacích prvkov 11 pomocou matic 10.
4. Pripevnite bočné blatníky k panelu 1 a obloženiu blatníka auta pomocou skrutiek 5.
5. Utiahnite všetky upevňovacie body.