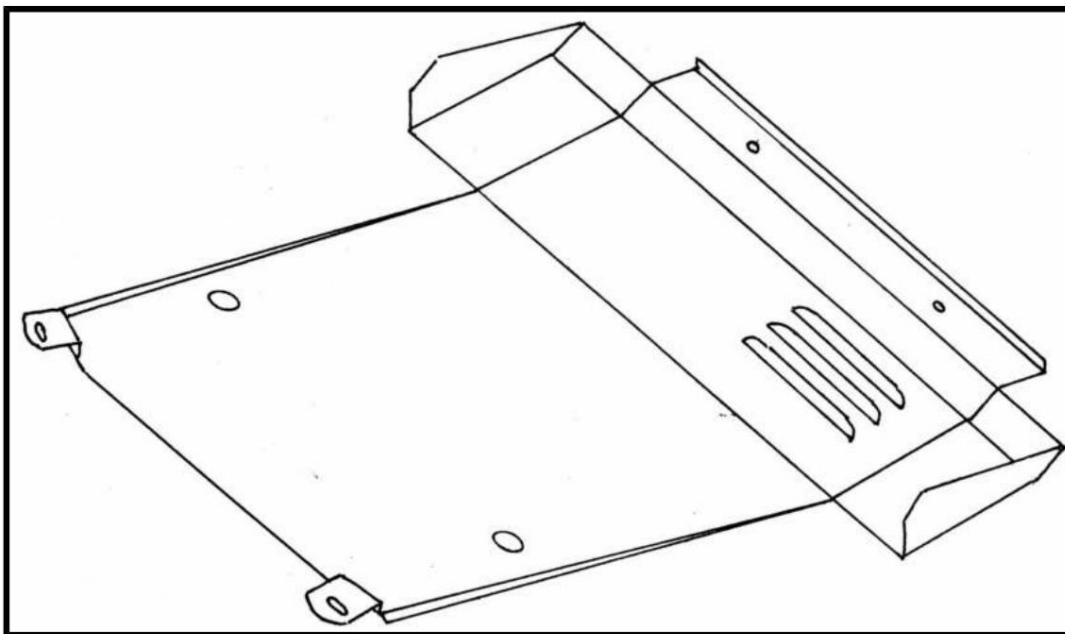


VW Golf II Jetta Ochranný kryt č. 1.9022.00



1. Rozoberte ochranu na jej jednotlivé časti.
2. Vložte špeciálne skrutky do otvorov na nosníku chladiča a pripevnite k nim prednú časť ochrany.
3. Zadnú časť upevnite cez otvory v nosníku prednej nápravy pomocou skrutiek (M 10 x 75) a matice.
4. Utiahnite všetky upevňovacie body.

Úplnosť:

1. Skrutka M 10 x 75	2.	- 2 ks.
Špeciálna skrutka	3.	- 2 ks.
Matica M 10	4.	Podložka - 4 ks. - 4
f 10		ks.