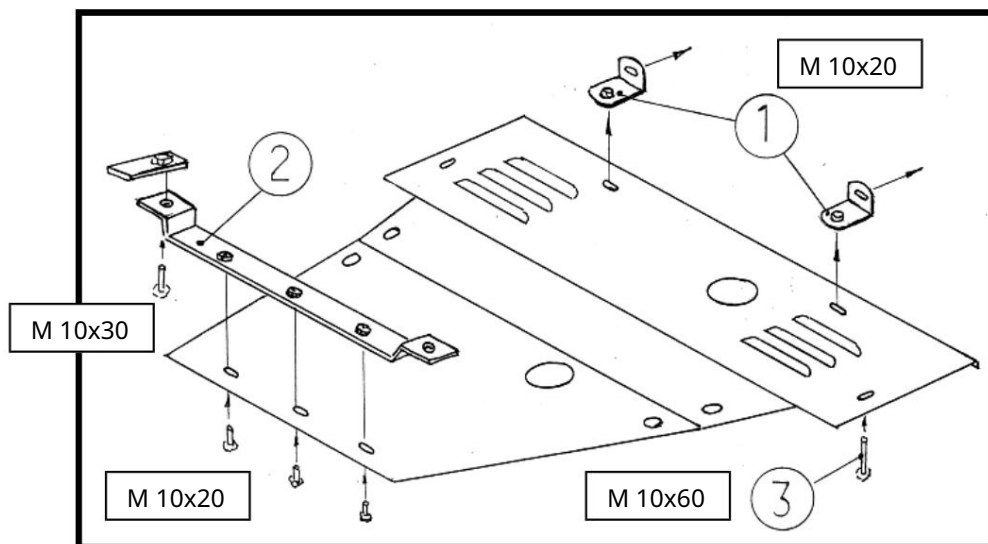


## FORD Mondeo, 2001, V-2.0, číslo ochrany 1.9334



1. Rozoberte ochranu na jej jednotlivé časti.
2. Dosky 1 pripevnite k nosníku chladiča pomocou skrutiek (M 10 x 20).
3. Ochranný nosník 2 pripevnite k technologickým otvorom v zadnej časti pomocného rámu pomocou skrutiek (M 10 x 30) a vložených dosiek.
4. Pripevnite prednú časť ochrany k nainštalovaným dosky so skrutkami (M 10 x 20).
5. Pripevnite zadnú časť ochrany k nosníku pomocou skrutiek (M 10 x 20).
6. Nainštalujte bočné skrutky 3 (M 10 x 60) cez pomocný rám.
7. Utiahnite všetky upevňovacie body.